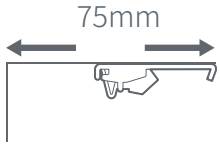


取り付ける前に



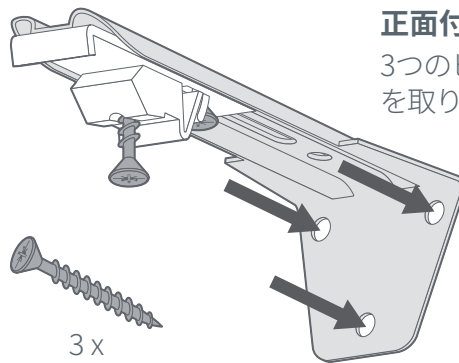
天井付け用のブラケットを取り付ける場合は、ブラケットの先端からビス付けをする壁までの幅が75mm以上あることをご確認ください。これはウェーブしたカーテン生地が窓や壁面に接触しないためのゆとりです。

両端のブラケットはカーテンレールの端から100mm側になるように設置して下さい。残りのブラケットは均等の間隔で設置します。



ブラケットの取り付け方 (正面付けブラケット)

1



正面付けブラケット

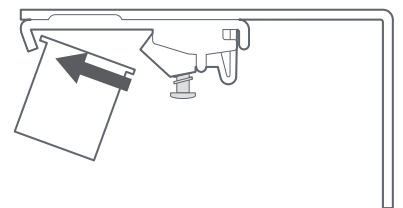
3つのビスで正面の壁にブラケットを取り付けます。

1



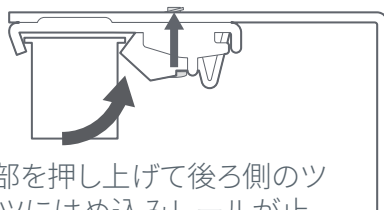
中央の固定部分を止めてあるビスを少し緩め、前後に動くようにしておきます。

2



カーテンレールの前側のツメ(凸部)をブラケットのくぼみ(凹部)にはめ込みます。

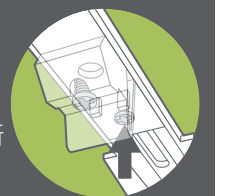
3



カーテンレールの後部を押し上げて後ろ側のツメ(凸部)を固定部分にはめ込みレールが止まっていることを確認してビスをしめ、カーテンレールを固定します。

アドバイス

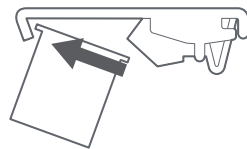
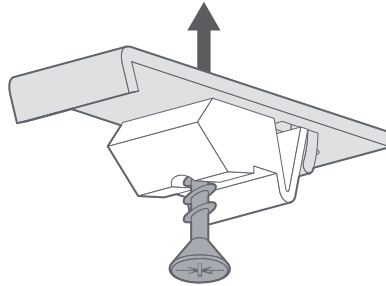
ブラケットの位置は調整できます。固定部分の後部にあるねじをゆるめて固定部分をスライドさせ、お好みの場所を決めたらねじをしめます。



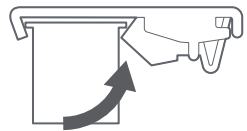
ブラケットの取り付け方 (天井付けブラケット)

天井付けブラケット

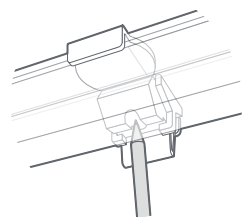
まずブラケットをレールにはめ込みます。ブラケットの間隔について上記を参照ください。



カーテンレールの前側のツメ(凸部)をブラケットのくぼみ(凹部)にはめ込みます。

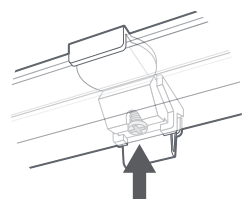


カーテンレールの後部を押し上げて後ろ側のツメ(凸部)を固定パーツにはめ込みます。



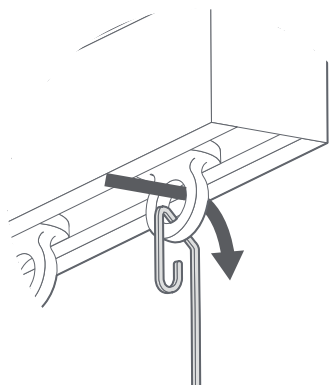
カーテンレールを取り付ける壁面に持ち上げてビス付け位置の印をつけます。

カーテンレールを横においておきます。印をつけた位置をドリルで穴をあけ、ビス用プラグを挿入します。

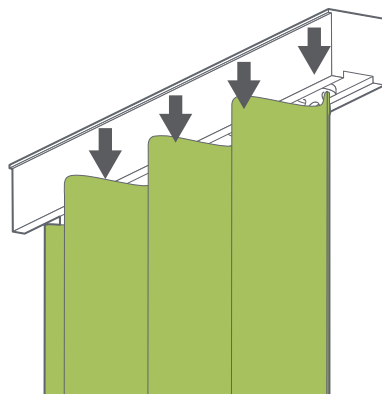


各ブラケットの穴を合わせながら1本のビスで留めていきます。

カーテンを吊り下げる

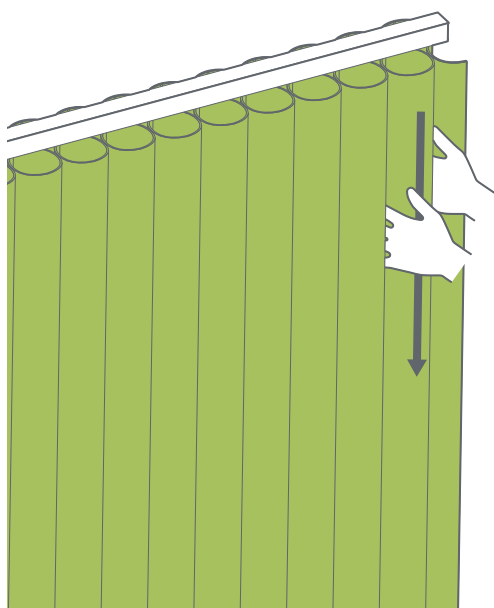


カーテンレールについているグライダーのリングにカーテンフックを取り付けます。



すべてのカーテンフックを取り付ければ出来上がり!

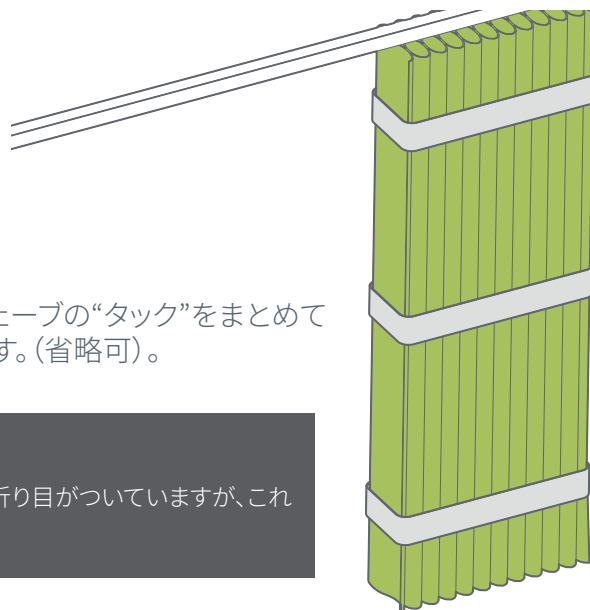
ウェーブカーテンの整え方



やわらかい布製のカーテンは少し整えることでより美しいドレープに仕上がります。

カーテンを端に寄せてまとめ、“タック”が均等なサイズになるように整えます。

ウェーブの山を上から下に向かって手で押さえながら“タック”をまっすぐに整えていきます。

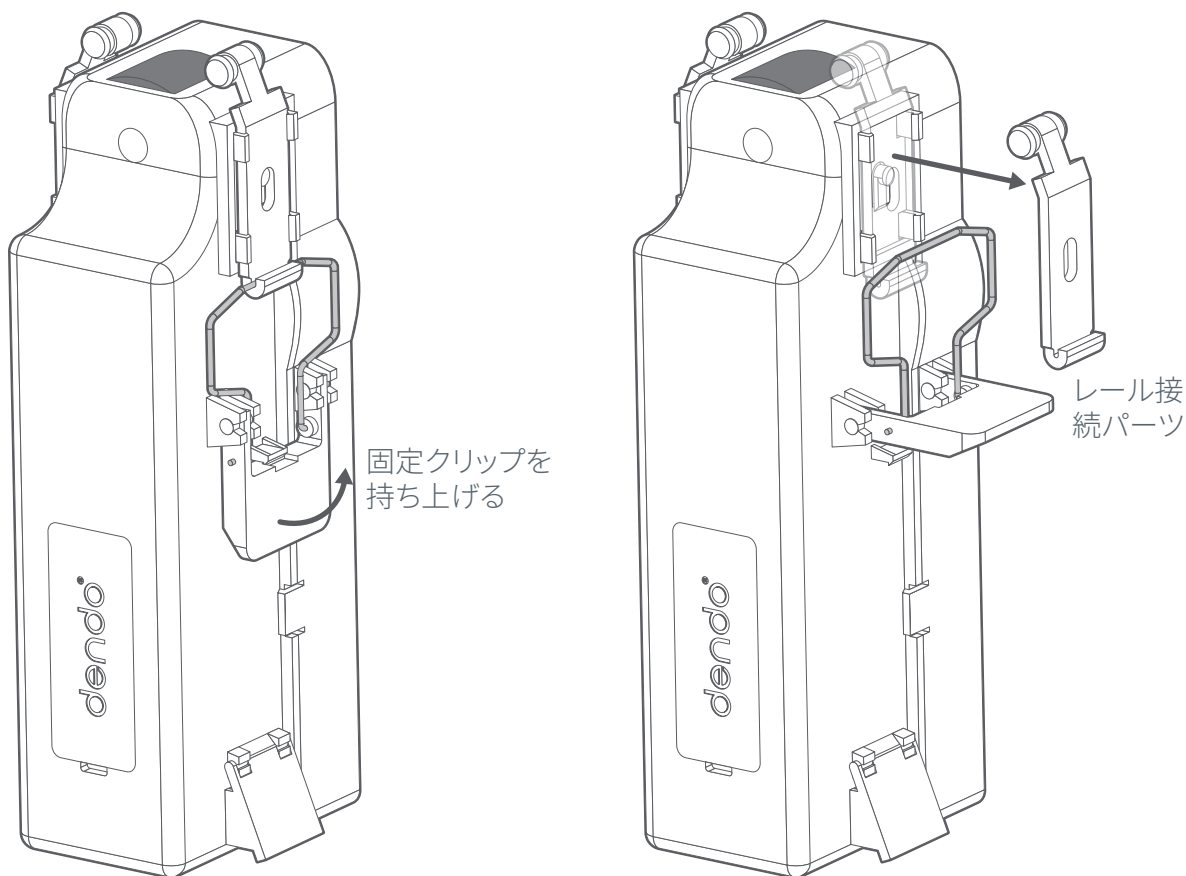


プロの仕上げを求めるなら、ひもや薄い布テープで優しくウェーブの“タック”をまとめて12～24時間放置します。これで美しいドレープが固定されます。(省略可)。

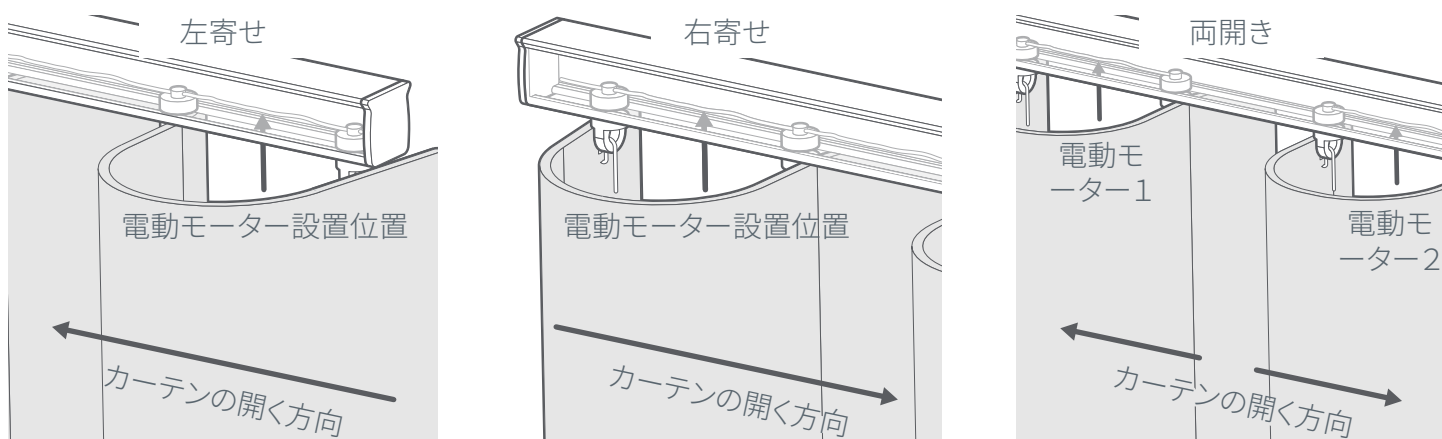
アドバイス

アドバイス 折りたたんで配送されるため、開封時のカーテンにはしわや折り目がついていますが、これらは時間がたつと消えます。

カーテンレールに電動モーターを設置する

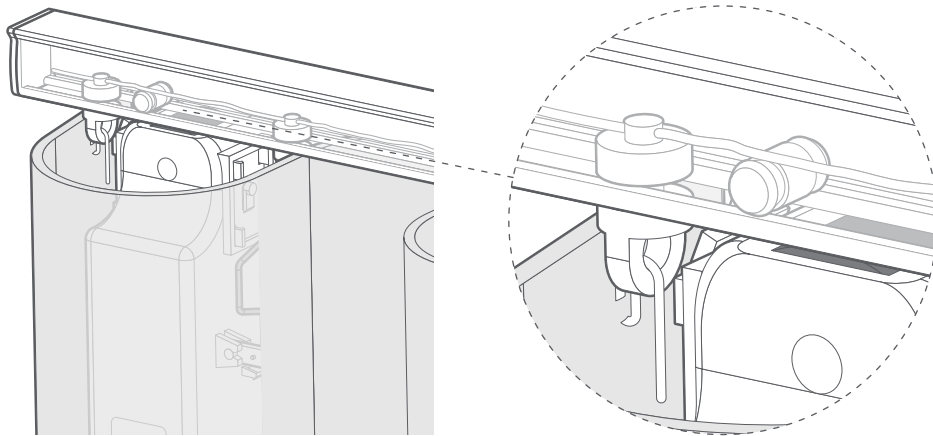


固定クリップを持ち上げて、レール接続パーツを1つ取り外します。もう一方は取り付けただまにしておきます。

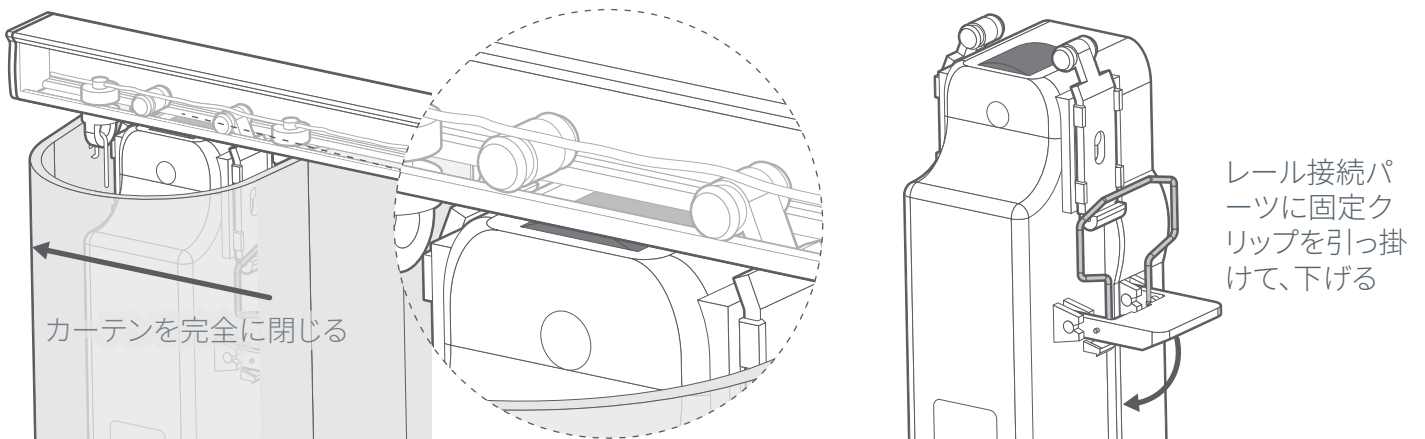


電動モーターの取付位置を確認します。片開きの場合は、カーテンが開く側の一番端にあるランナー2つの間（カーテンの裏側）にモーターを取り付けます。

中央開きの場合は、2つのカーテンの中央側の端に、1つずつモーターを取り付けます。

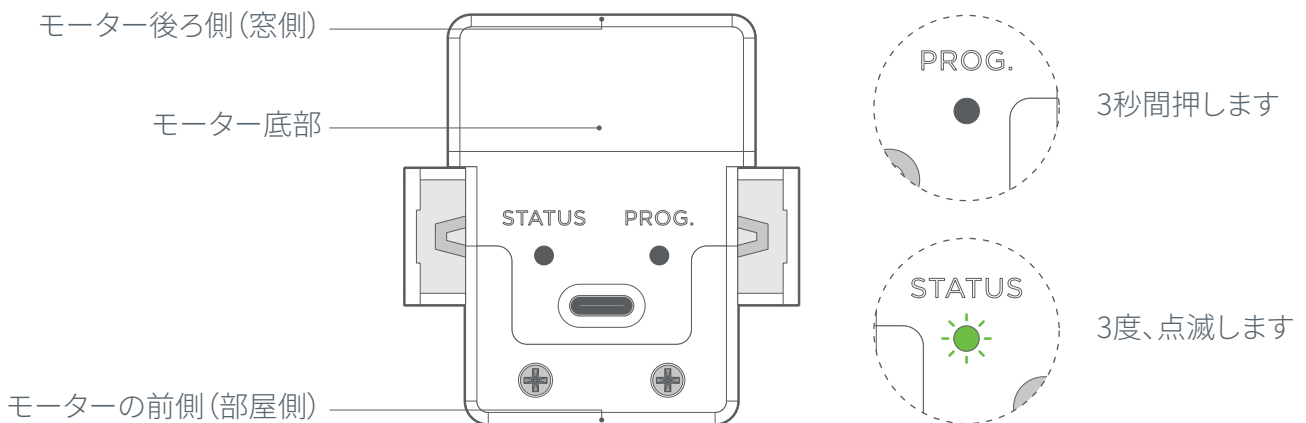


電動モーターを取り付けます。付けたままのレール接続パーツをカーテンレールの溝に差し込みます。



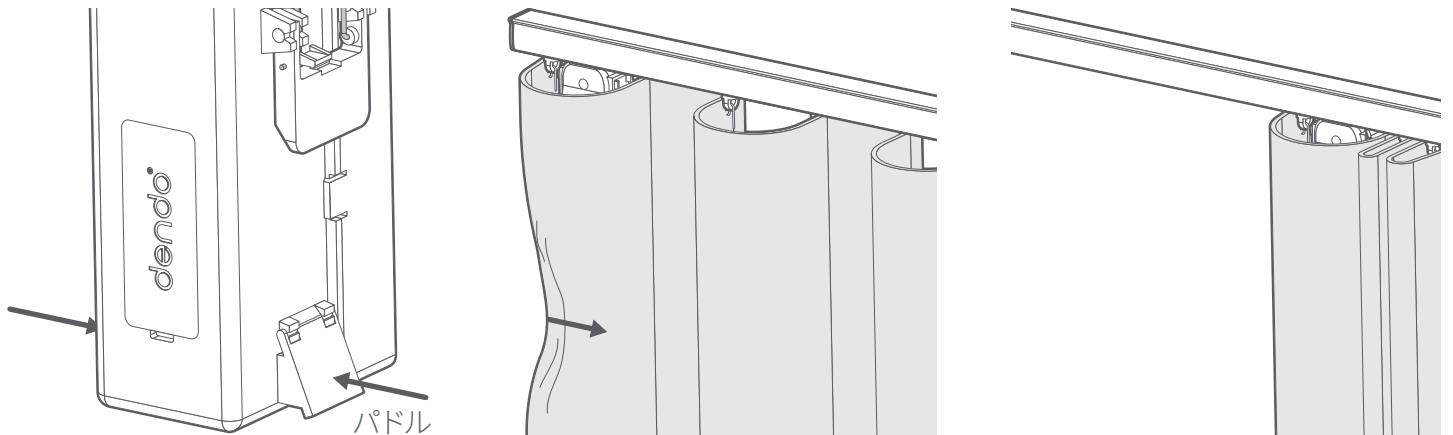
レール接続パーツに固定クリップを引っ掛けて、下げる

最初に取り外したレール接続パーツをカーテンレールの溝に差し込み、モーター本体の側面(もともと付いていた位置)に固定します。カーテンとモーターを一緒にスライドさせて、カーテンが完全に閉じた位置に合わせます。モーター両側の固定クリップをレール接続パーツの下部に引っかけ、下げてしっかりとロックしてください。



モーターは出荷時、スリープ状態になっているため、モーター下部の「PROG. (プログ)」ボタンを約3秒間長押しして解除してください。STATUS (ステータス) ランプが3回点滅すれば、モーターは使用可能になります。

スリープ状態に戻す場合は、同様に「PROG.」ボタンを約3秒間長押しし、STATUSランプが3回点滅すれば完了です。

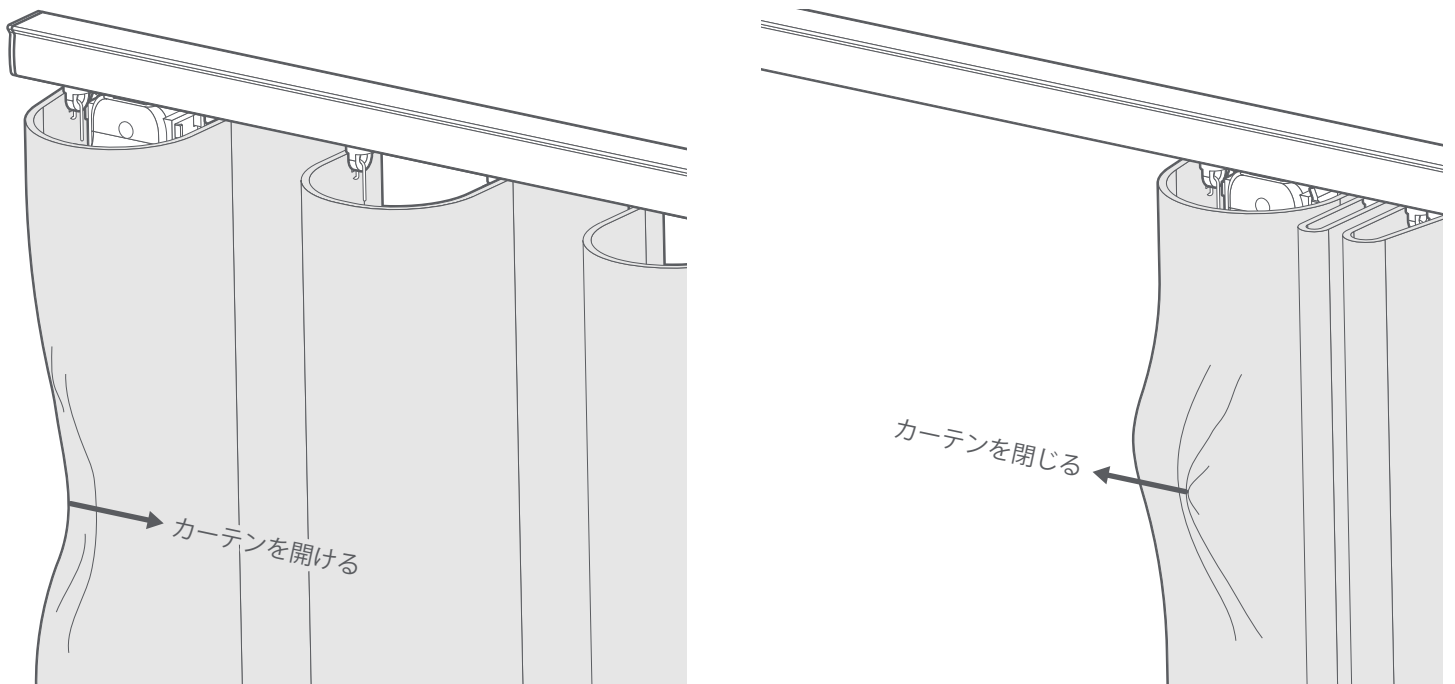


カーテンの全閉位置を設定します。カーテンが完全に閉じた状態で、モーター本体の側面にあるパドルを同時に押し
ます。モーターが小さく動くと、全閉位置が記録されます。

次に全開位置を設定します。カーテンを軽く引いて開く動作をすると、モーターが動きを感知して作動を開始します。
カーテンが完全に開いたと判断されると自動で停止し、全開位置が記録されます。

電動モーターを操作する

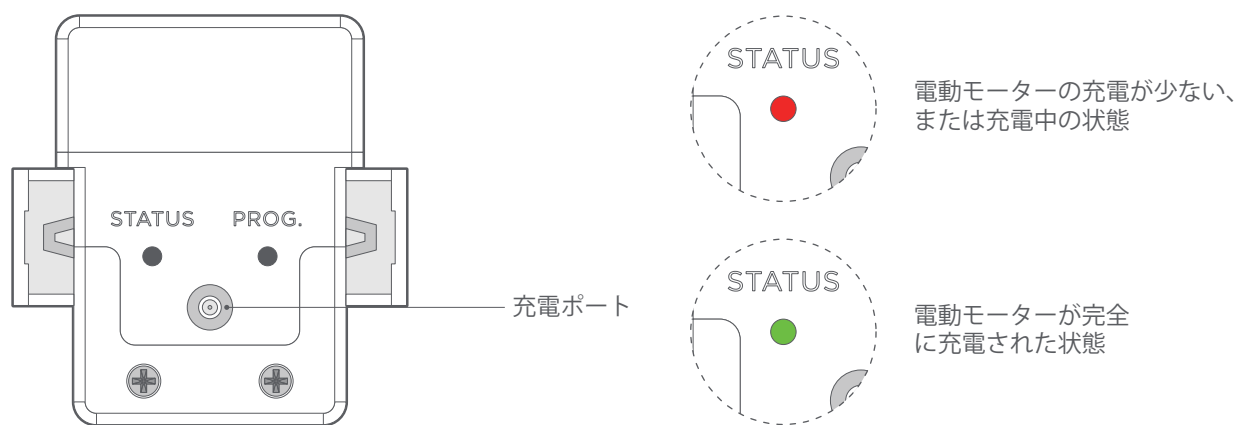
2



モーターを取り付けた後、カーテンを開けるときは、カーテンの端を開きたい方向に向かって強めに引きます。モーターが動きを感知し、自動でカーテンを全開まで開けます。

カーテンを閉じるときは、逆方向に同じように引くと、モーターが作動して自動で閉じます。

電動モーターの充電方法



バッテリーを充電する際は、充電ケーブルを、モーター底部の充電ポートに差し込みます。バッテリーが空の状態から満充電になるまでには、約8時間かかります。

充電中は、モーター底部のSTATUSランプが赤く点灯し、充電が完了すると緑に変わります。