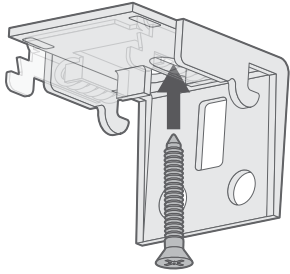
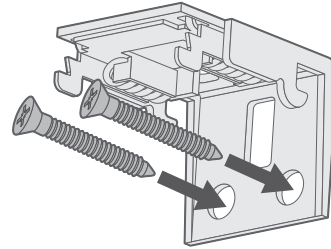


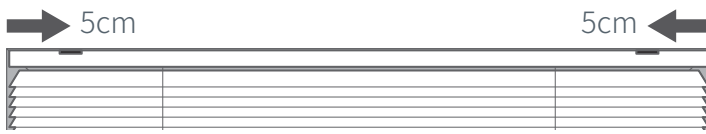
ブラケットの取り付け方 (標準仕様)



天井付け:
部屋の天井または窓
枠内の上側にビス1本
で取り付けます。

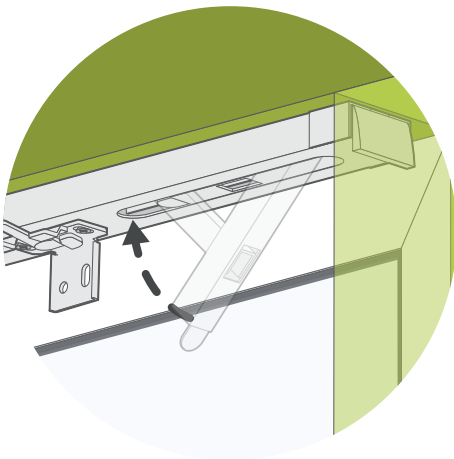


正面付け:
ブラケットを壁面また
は窓枠にビスで取り付
けます。

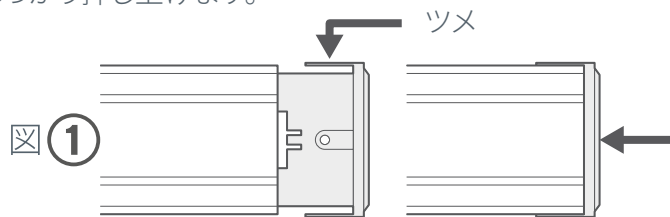


ブラケットはヘッドレールの端から5cm以上内側の箇所に取り付けます。3つ以上のブラケットがある場合は、両端のブラケットからおおよそ均等な間隔で、ヘッドレール内部の部品に干渉しないように取り付けます。(注意) 内臓部品とブラケットが干渉すると操作不良を起こします。

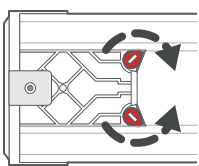
Click 2 Fit (突っ張り式レール)仕様の取り付け方 ※標準仕様にプラス料金



Click2Fit (突っ張り式レール)を設置したい箇所に水平に配置し、レバーをしっかりと押し上げます。



※取り付ける際に、レバー側のレール端(ブロック)が図①のように外側へ出ている場合があります。その場合はツメを手で外側に広げ、矢印部分を指で押しながら左方向へスライドすると内側に収まります。その状態で設置箇所に取り付けてください。

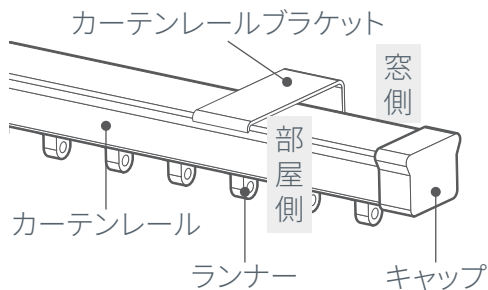


レール幅の微調整をする場合は、レバーがある反対側に左図のような調整ブロックがあります。

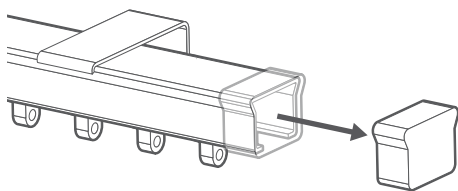
赤部分をマイナスドライバーで矢印のように中央に向かって回し、ブロックをレールから少し引き出してください。微調整後、赤部分を締めてください。

カーテンレール仕様の取り付け方

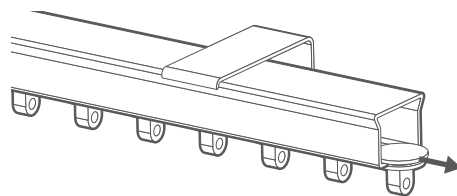
取り付け前に確認



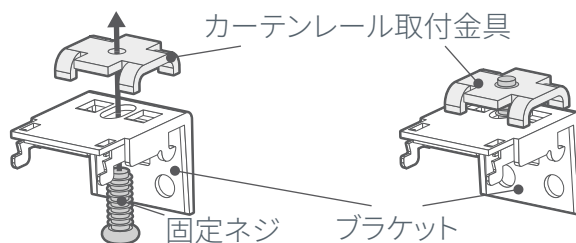
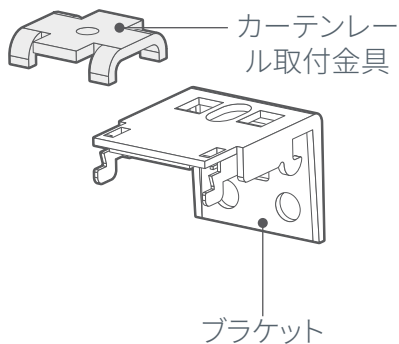
ブラケットの取り付け方



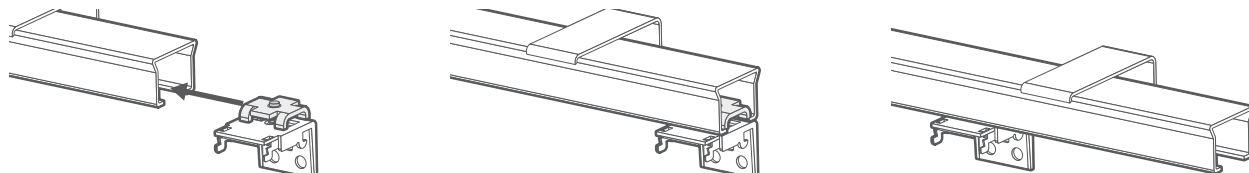
カーテンレールからキャップを取り外す。



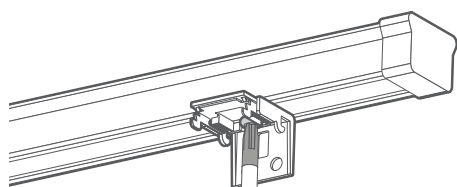
ランナーを全て抜く。



カーテンレール取付金具をブラケットの上に置き、固定ネジをドライバーで仮止めする。

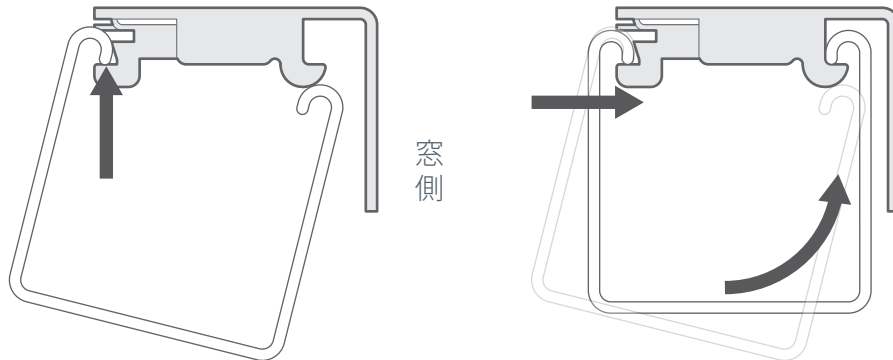


仮止めしたままカーテンレール取付金具をカーテンレールに挿入する。

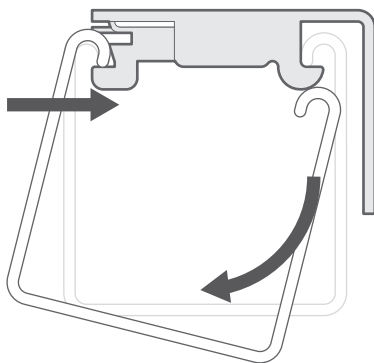


固定ネジを適当な位置で締める。※アルミブラインドの場合は、ヘッドレール内の部品に干渉しない位置で締める。

本体の取り付け方



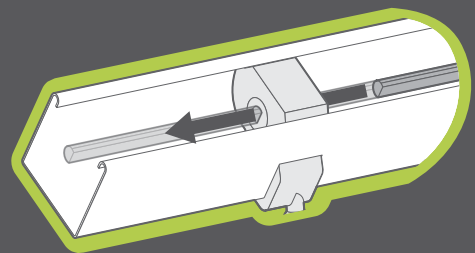
上図はブラケットと本体を横から見た状態です。まずブラインド本体のヘッドレール前側のツメ(凸部)をブラケットのツメ(凹部)に斜め上から引っ掛けます。次にヘッドレールを後方へ押し上げて水平にしてブラケットをはめ込みます。



本体をブラケットから外すには、ヘッドレールをブラケットの後ろ側に向かって押し上げてから下向きにひねると後ろ側のフックが外れ、本体がブラケットから外すことができます。

アドバイス

- チルト棒を回してもスラットが開閉しないときは
- ・スラットが水平に開いた状態になっていることを確認します
 - ・ブラインドを一番上まで上げきり、いったん固定して本体をブラケットから外します。
 - ・ヘッドレールの中の金属棒が、左端にあるチルト棒の回転部品に差し込まれるまで押します。



安心してブラインド等をご使用いただくために

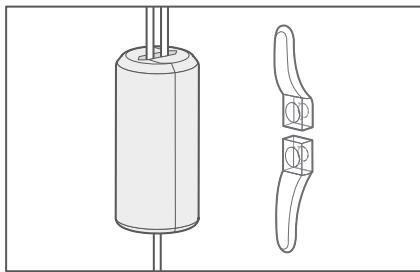
TUISSでは小さなお子様がいるご家庭でも、安心してブラインドやスクリーン類をお使いいただくために、次の部品をご用意しています。

•解除ジョイント

子供の体重がかかると外れる部品です。

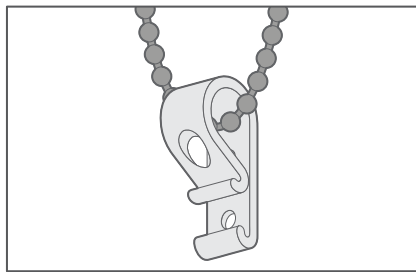
•コード留め具:コードクリート チェーンクリップ

コードやチェーンを壁に固定する部品です。子供の手の届かない位置で固定することにより事故を防止する効果があります。

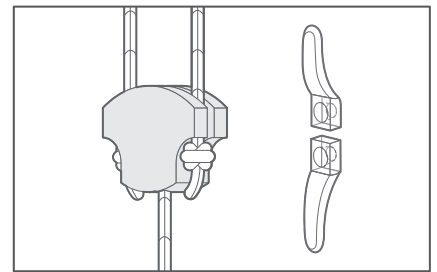


解除ジョイント

コードクリート



チェーンクリップ



解除ジョイント

コードクリート

⚠ 注意

操作コードまたは操作チェーンは小さなお子様やペットに絡まったり、自分で巻きついたりする危険性がありますので、必ず下記項目をご確認ください。

⚠ 警告

操作コードまたは操作チェーンは付属の安全対策部品をお取り付けいただき、必ずお子様の手の届かない位置に設置してください。

⚠ 警告

お子様がよじ登って操作コードや操作チェーンに手が届いてしまわないよう、窓の近くにベビーベッドや家具などを設置しないでください。それらに登って手が届き、事故につながる恐れがあります。

操作コードや操作チェーンについて十分ご理解いただいたうえでご使用をお願いいたします。