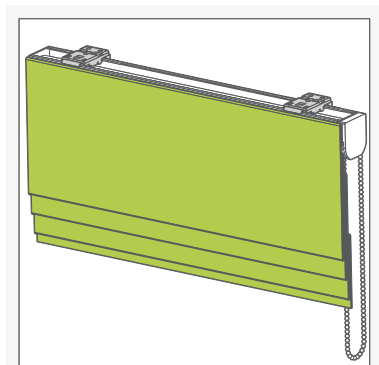
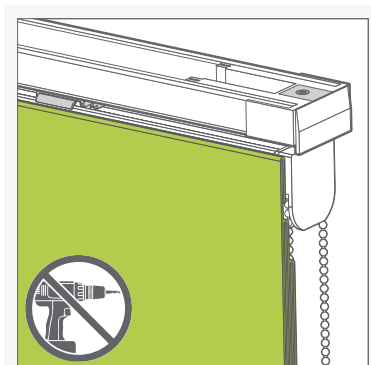


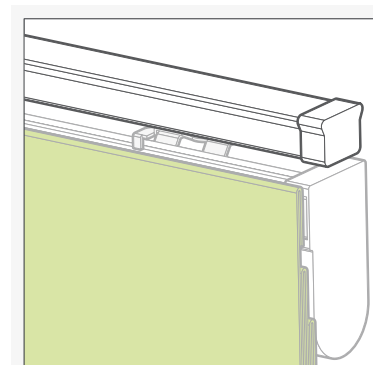
以下より取り付け方法をご選択ください。



ビス止め



突っ張り式

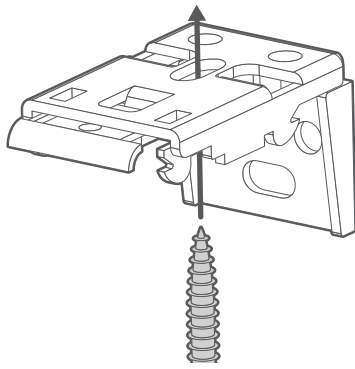


カーテンレール取り付け



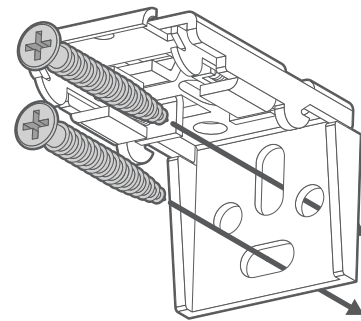
1

## ブラケットの取り付け方 (標準仕様)



### 天井付け:

ブラケットを上部の平面 (通常は天井または窓枠の鴨居) に取り付ける方法です。1本のビスで固定します。



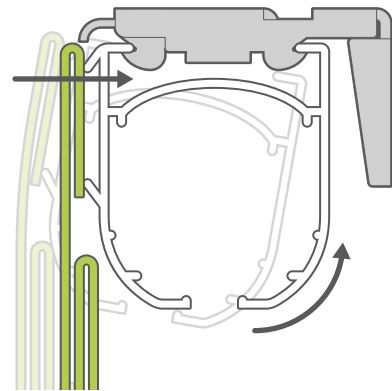
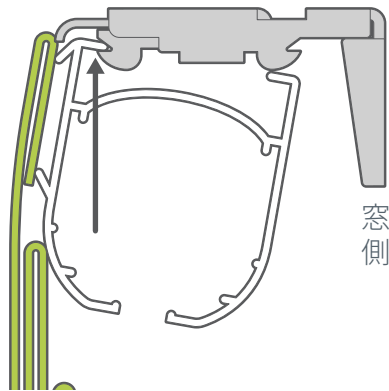
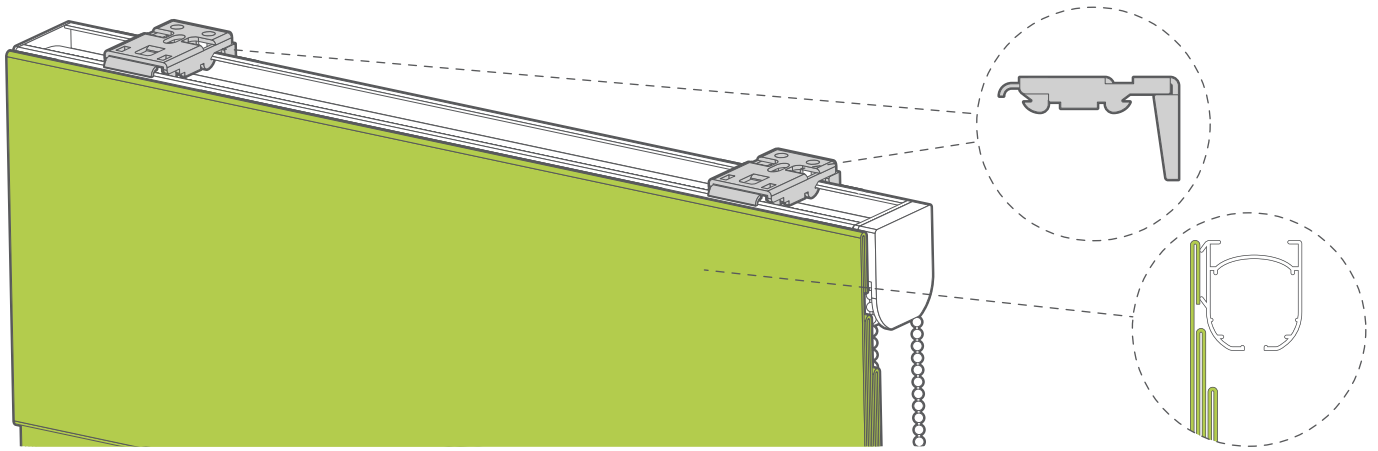
### 正面付け:

ブラケットを後方の平面 (通常は壁または窓枠) に取り付ける方法です。2本のビスで固定します。



注意) まずヘッドレールを装着するブラケットの外側端がヘッドレール端から最低5cm内側になるように壁に取り付けてください。3つ以上のブラケットがあれば、その両端のブラケットから均等な間隔を測り取付位置を決めます。

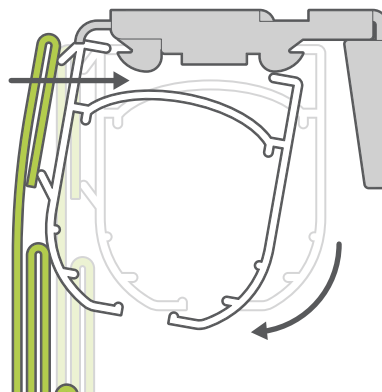
## 本体の取り付け方



上図はブラケットと本体を横から見た状態です。まずシェード本体のヘッドレール前側のツメ(凸部)をブラケットのツメ(凹部)に斜め上から引っ掛けます。次にヘッドレールを後方へ押し上げて水平にし、ブラケットをはめ込みます。

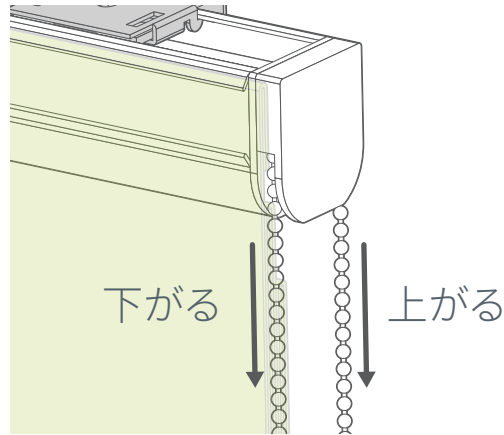
**注意:** 生地裏のコードは切ったりほどいたりしないでください。

## 本体の取り外し方



本体をブラケットから外すには、ヘッドレールをブラケットの後ろ側に向かって押し下げてから下向きにひねると後ろ側のフックが外れ、本体をブラケットから外すことができます。

その他



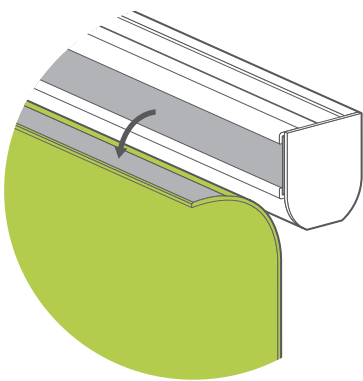
「チェーン後側」を引くとブラインドが上がります。

「チェーン前側」を引くとブラインドが下がります。

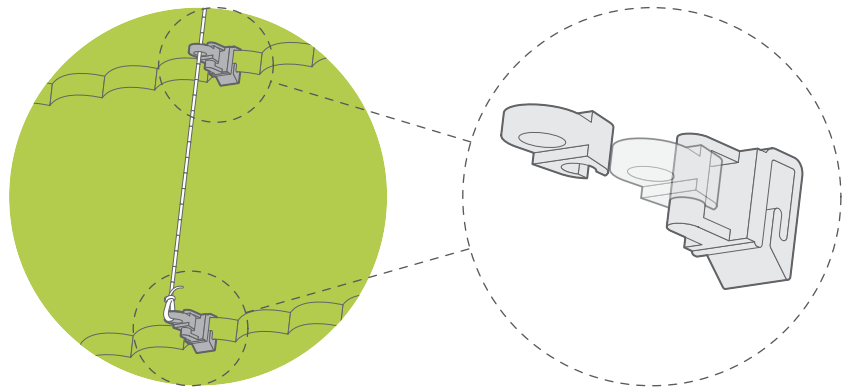
チェーンを間違った方向に引くと、シェードが不均一な角度で持ち上がることがあります(例:「チェーン前側」を引いてシェードを上げようとした場合など)これを修正するには、シェードを完全に下げてから、「チェーン後側」を引いてもう一度上げます。これでシェードが水平に戻ります。

シェードの傾きは必ずチェーンで調整してください。水平に戻すためにシェードの背面にあるコードを外したり結び直さないようご注意ください。

下記の手順で布の部分だけを外してドライクリーニングできます。

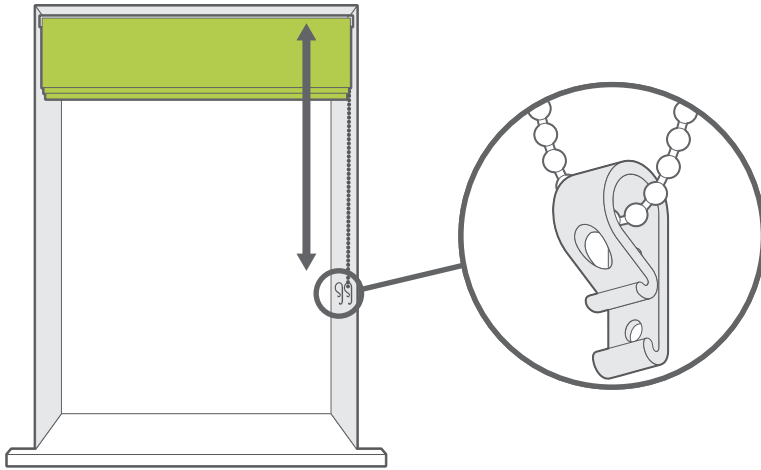


シェード上辺のマジックテープで止めてある布部分をヘッドレールから外します。




裏側についているクリップは2つのパーツが一体になってるので、コードを通してあるリング部分のみを引っ張り外します。


安心してブラインド等をご使用いただくために



操作チェーンは小さなお子様やペットに絡まったり、自分で巻きついたりする危険性があります。チェーンがたるまない位置で、付属のチェーンクリップに両面テープ等を貼り、壁または窓枠に固定してお使いください。

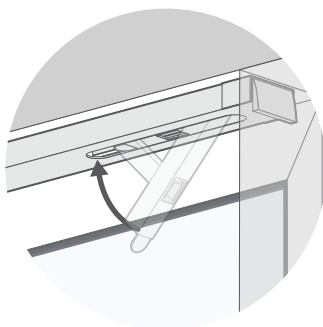


お子様がよじ登って操作チェーンに手が届いてしまわないように、窓の近くにベビーベッドや家具などを設置しないで下さい。事故につながる恐れがあります。操作チェーンについて十分ご理解いただいたうえでご使用をお願いいたします。



### Click 2 Fit (突っ張り式レール)仕様の取り付け方 ※標準仕様にプラス料金

ブラケットはすでにヘッドレールに取り付けられた状態でお届けしますので、ヘッドレールを窓枠に取り付け、その後ブラインドをブラケットにはめ込むだけです。

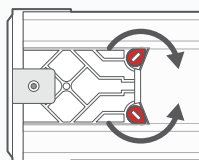


#### アドバイス:

ヘッドレールを窓枠に取り付ける前に、レバーが緩んでいること、またグリップパッドがレールの端と揃っていることを確認してください。レバーが押し込まれていてパッドが伸びた状態だと、レールがきつくなり、窓枠に入らなくなります。

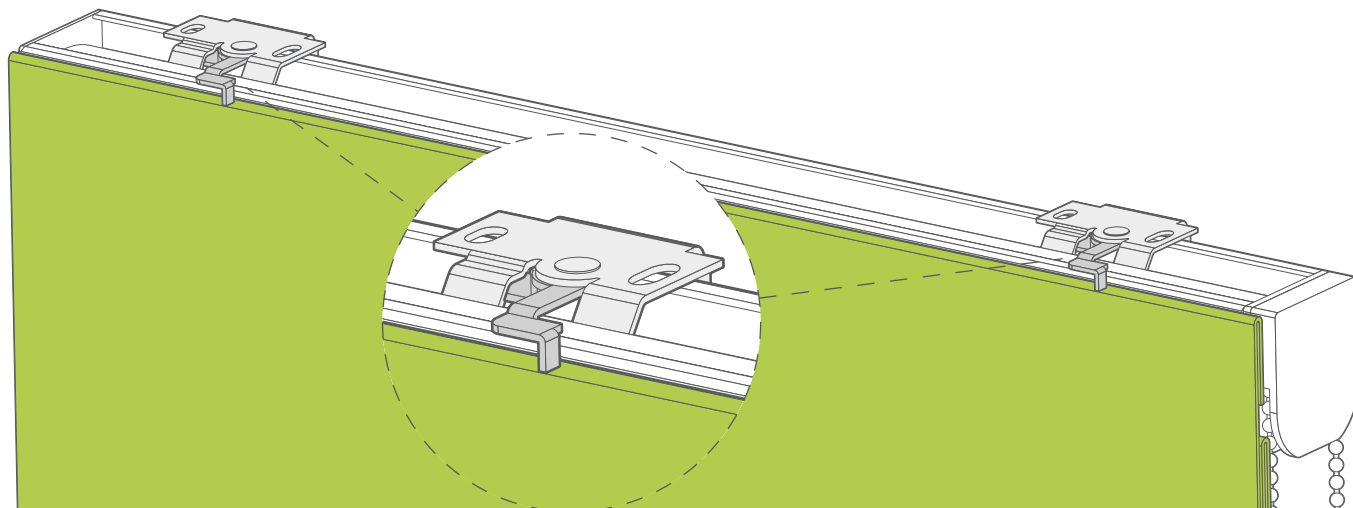
ヘッドレールを窓枠の上部に押し当ててから、レバーをしっかりと上に押し上げ、レールがカチッとハマるまで押しください。レールが少し緩い場合でも、簡単に調整できます。

#### 調節が必要な場合:

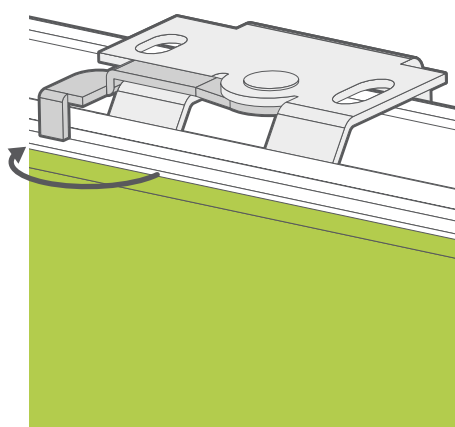


レバーとは反対側のレール端には、レールの取り付け具合を微調整できるアジャストメントブロックがあります。マイナスドライバーを使って、小さな赤いプラグをレールの中央方向にねじ込んでください。その後、ブロックを数mmだけレールから引き出し、赤いプラグを元の位置に戻してブロックを固定します。きつくしっかりと取り付けられるまで、必要に応じて小さな調整を繰り返してください。

## 本体の取り付け方

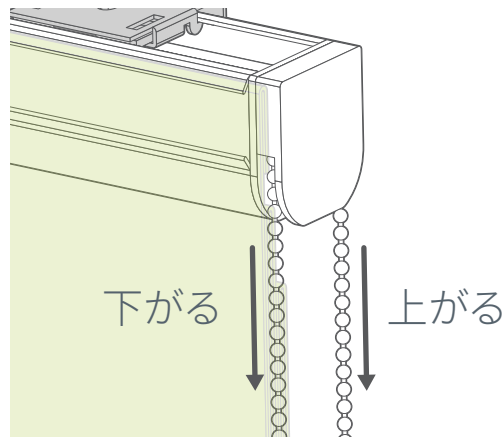


ブラインドをあらかじめ取り付けられたブラケットに持ち上げ、ヘッドレール前方の縁を、ブラケット前面のフックに引っかけてください。その際、ブラケットのスイングアーム(可動アーム)が手前を向いていることを確認してください。



ブラインドのヘッドレールが水平でまっすぐになっていることを確認したうえで、各ブラケットのスィベルアーム(回転アーム)をヘッドレールに向かって押し戻し、レールにしっかりと固定されるまで押し込みます。これでブラインドがブラケットに固定されます。

その他



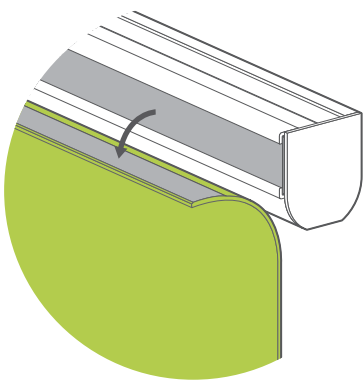
「チェーン後側」を引くとブラインドが上がります。

「チェーン前側」を引くとブラインドが下がります。

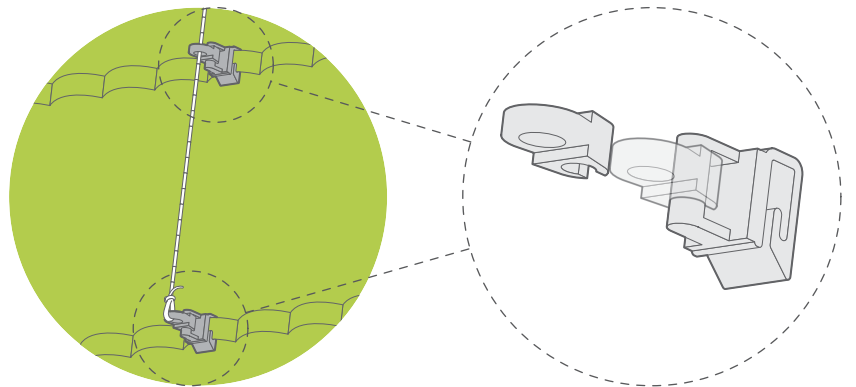
チェーンを間違った方向に引くと、シェードが不均一な角度で持ち上がることがあります(例:「チェーン前側」を引いてシェードを上げようとした場合など)これを修正するには、シェードを完全に下げてから、「チェーン後側」を引いてもう一度上げます。これでシェードが水平に戻ります。

シェードの傾きは必ずチェーンで調整してください。水平に戻すためにシェードの背面にあるコードを外したり結び直さないようご注意ください。

下記の手順で布の部分だけを外してドライクリーニングできます。

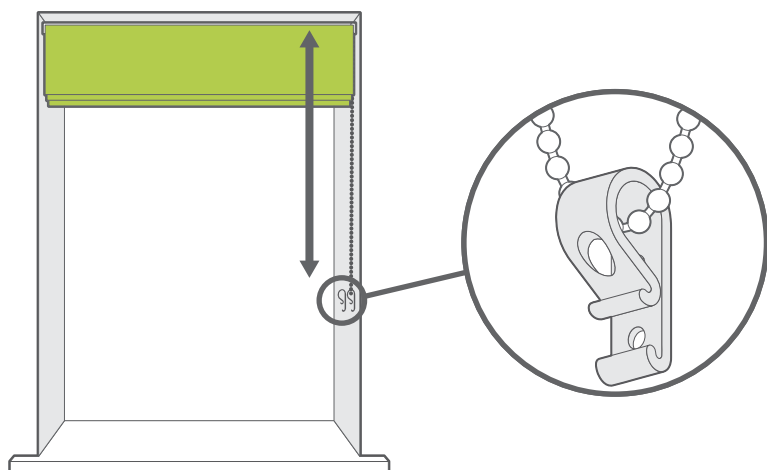


シェード上辺のマジックテープで止めてある布部分をヘッドレールから外します。




裏側についているクリップは2つのパーツが一体になっているので、コードを通してあるリング部分のみを引っ張り外します。

安心してブラインド等をご使用いただくために



操作チェーンは小さなお子様やペットに絡まったり、自分で巻きついたりする危険性があります。チェーンがたるまない位置で、付属のチェーンクリップに両面テープ等を貼り、壁または窓枠に固定してお使いください。



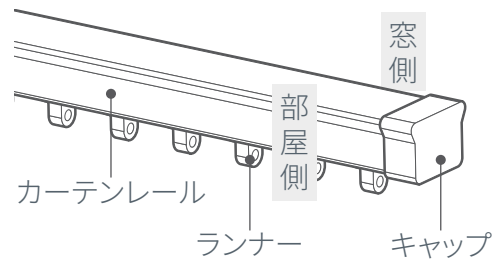
お子様がよじ登って操作チェーンに手が届いてしまわないように、窓の近くにベビーベッドや家具などを設置しないで下さい。事故につながる恐れがあります。操作チェーンについて十分ご理解いただいたうえでご使用をお願いいたします。





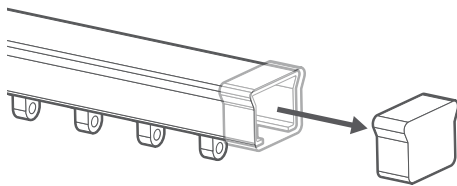
取り付け前に確認

1

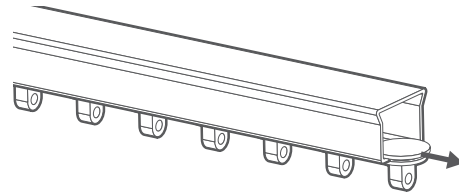


ブラケットの取り付け方

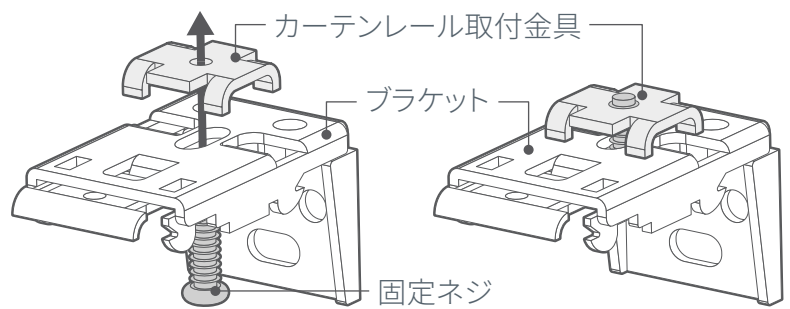
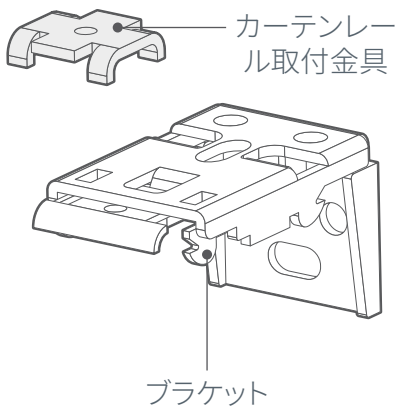
2



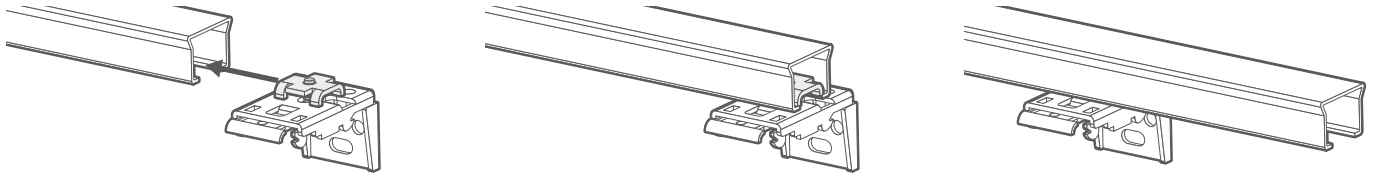
カーテンレールからキャップを取り外す。



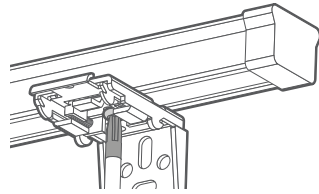
ランナーを全て抜く。



カーテンレール取付金具をブラケットの上に置き、固定ネジをドライバーで仮止めする。



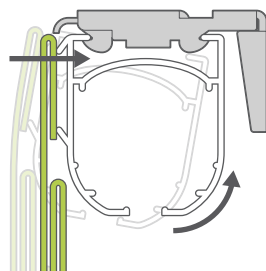
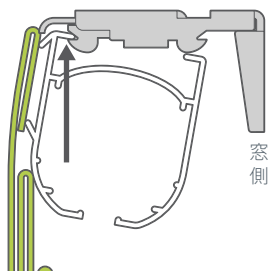
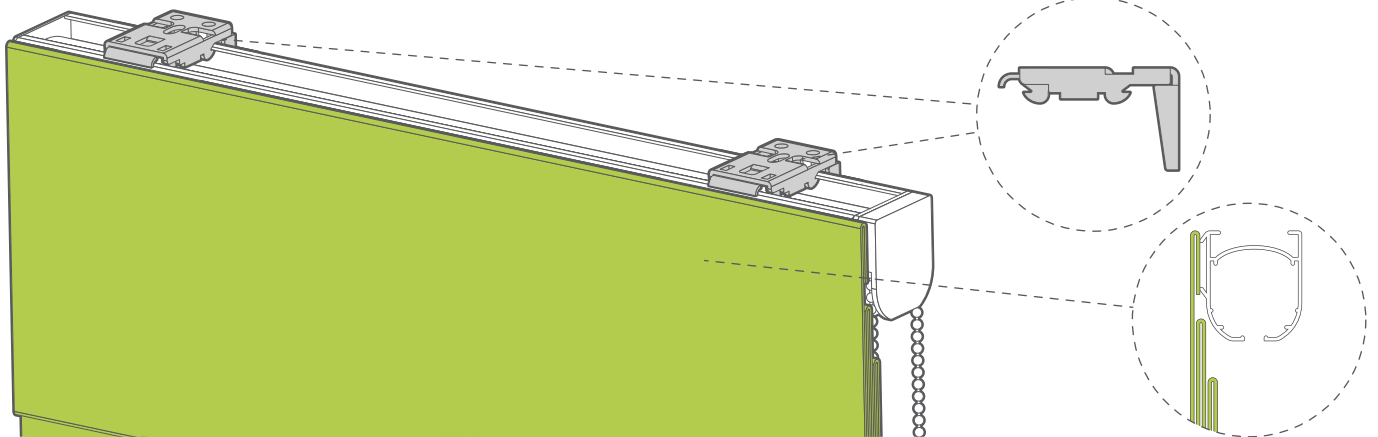
仮止めしたままカーテンレール取付金具をカーテンレールに挿入する。



固定ネジを適当な位置で締める。

### 本体の取り付け方

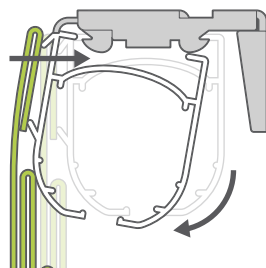
3



上図はブラケットと本体を横から見た状態です。まずシェード本体のヘッドレール前側のツメ(凸部)をブラケットのツメ(凹部)に斜め上から引っ掛けます。次にヘッドレールを後方へ押し上げて水平にし、ブラケットをはめ込みます。

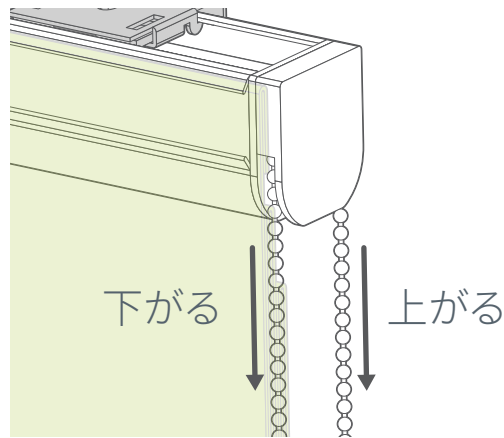
**注意:** 生地裏のコードは切ったりほどいたりしないでください。

### 本体の取り外し方



本体をブラケットから外すには、ヘッドレールをブラケットの後ろ側に向かって押し下げてから下向きにひねると後ろ側のフックが外れ、本体をブラケットから外すことができます。

その他



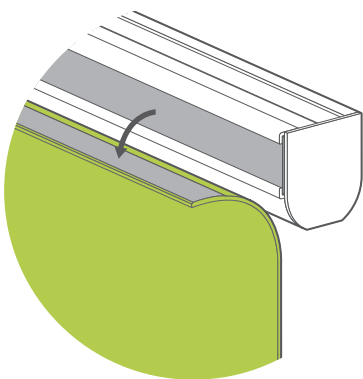
「チェーン後側」を引くとブラインドが上がります。

「チェーン前側」を引くとブラインドが下がります。

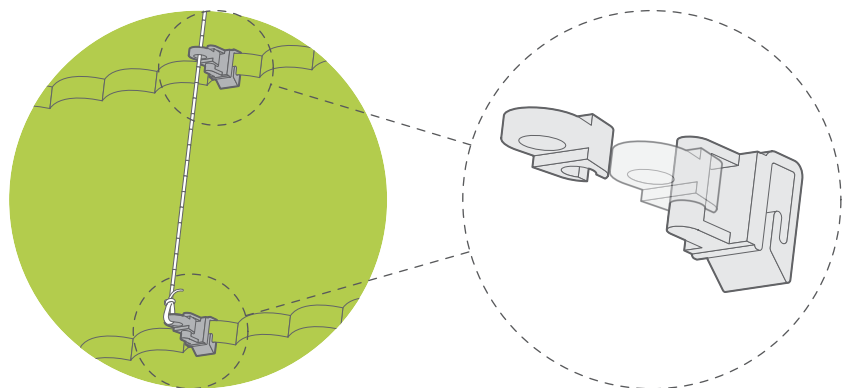
チェーンを間違った方向に引くと、シェードが不均一な角度で持ち上がることがあります(例:「チェーン前側」を引いてシェードを上げようとした場合など)これを修正するには、シェードを完全に下げてから、「チェーン後側」を引いてもう一度上げます。これでシェードが水平に戻ります。

シェードの傾きは必ずチェーンで調整してください。水平に戻すためにシェードの背面にあるコードを外したり結び直さないようご注意ください。

下記の手順で布の部分だけを外してドライクリーニングできます。

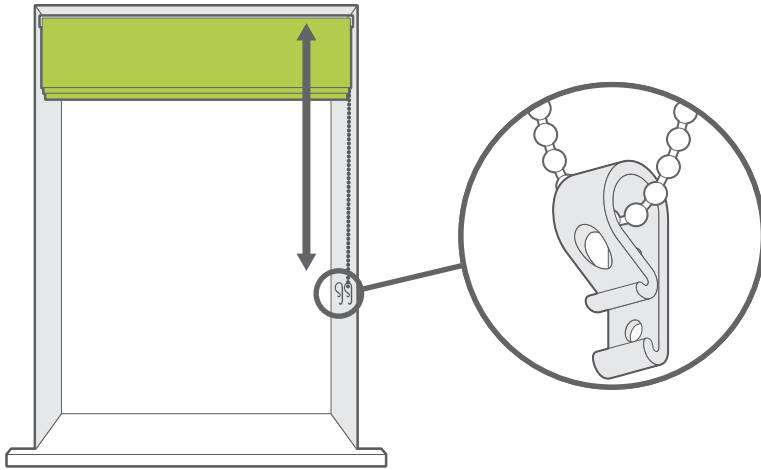


シェード上辺のマジックテープで止めてある布部分をヘッドレールから外します。




裏側についているクリップは2つのパーツが一体になっているので、コードを通しているリング部分のみを引っ張り外します。

安心してブラインド等をご使用いただくために



操作チェーンは小さなお子様やペットに絡まったり、自分で巻きついたりする危険性があります。チェーンがたるまない位置で、付属のチェーンクリップに両面テープ等を貼り、壁または窓枠に固定してお使いください。



お子様がよじ登って操作チェーンに手が届いてしまわないように、窓の近くにベビーベッドや家具などを設置しないで下さい。事故につながる恐れがあります。操作チェーンについて十分ご理解いただいたうえでご使用をお願いいたします。

