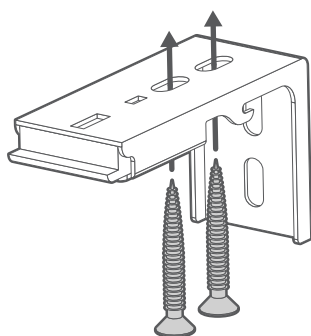
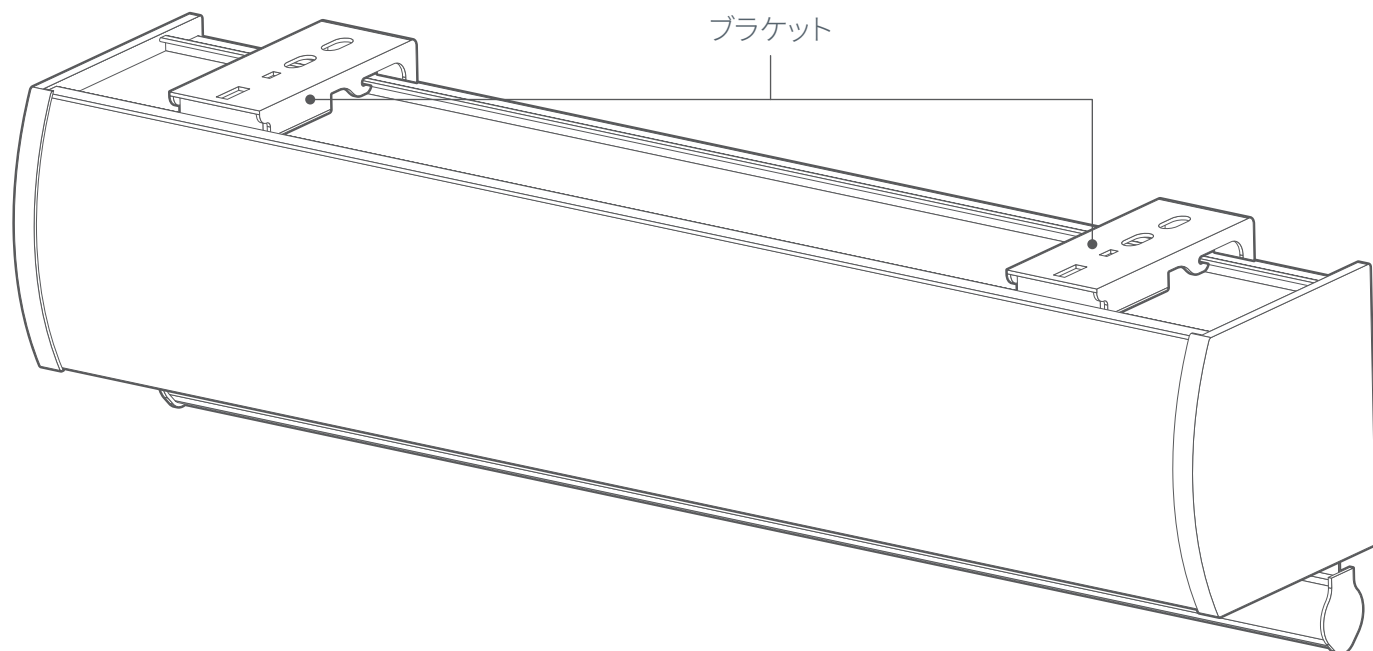
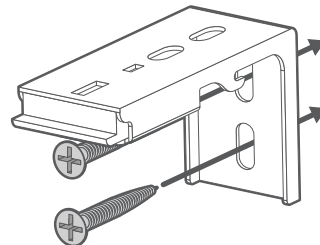


ブラケットの取り付け



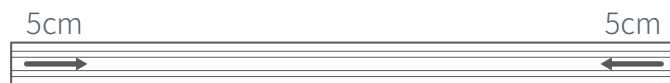
天井付け

ブラケットの上部にある二つの穴にビスを通し天井 または窓枠の上側に固定します。



正面付け

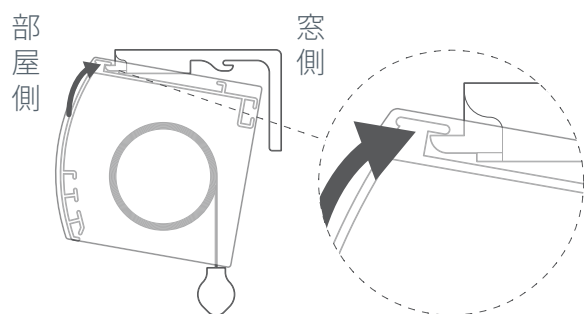
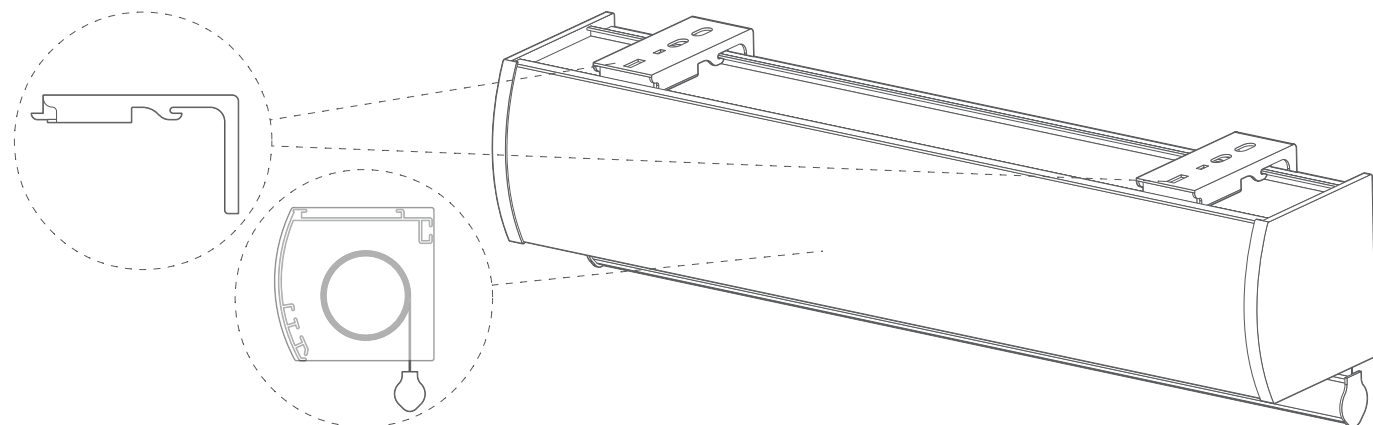
ブラケットの後部にある二つの穴にビスを通し壁 または窓枠の正面に固定します。



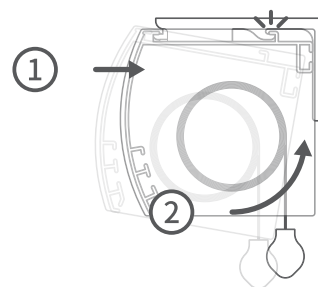
注意) ヘッドレールの端から5cm以上内側に、ブラケットをお取り付け下さい。

ブラケットが3つ以上ある場合は、両端のブラケットを基準にして、残りのブラケットを均等な間隔で配置してください。

ブラインドの取り付け



ヘッドレールのくぼみを、ブラケット（取付金具）の前側のつめに引っかけます。



ヘッドレールの後ろ側を持ち上げ、ブラケット後部にはめ込み固定します。