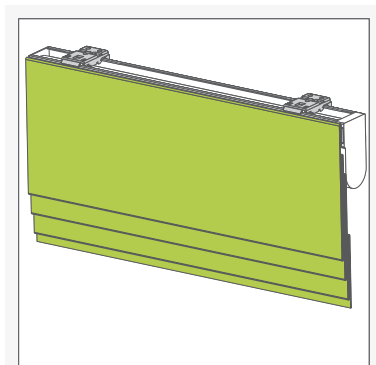
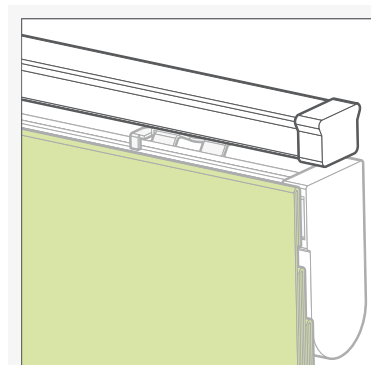


以下より取り付け方法をご選択ください。



ビス止め

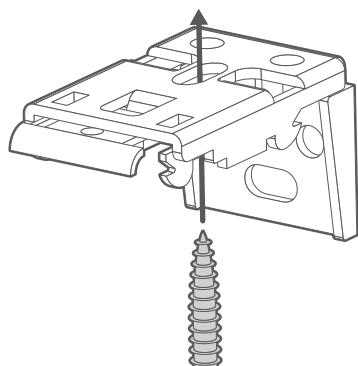


カーテンレール取り付け



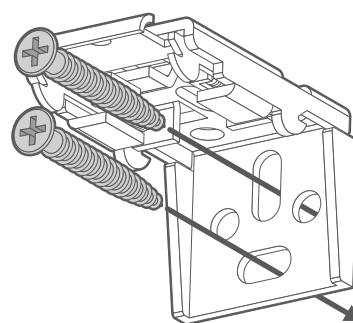
ブラケットの取り付け方 (標準仕様)

1



天井付け:

ブラケットを上部の平面 (通常は天井または窓枠の鴨居) に取り付ける方法です。1本のビスで固定します。



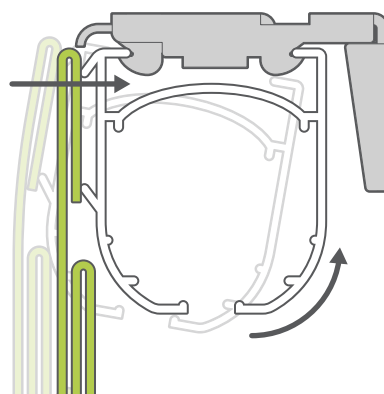
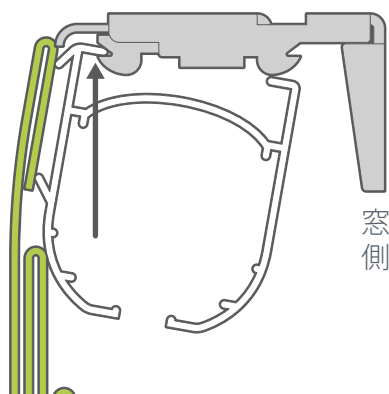
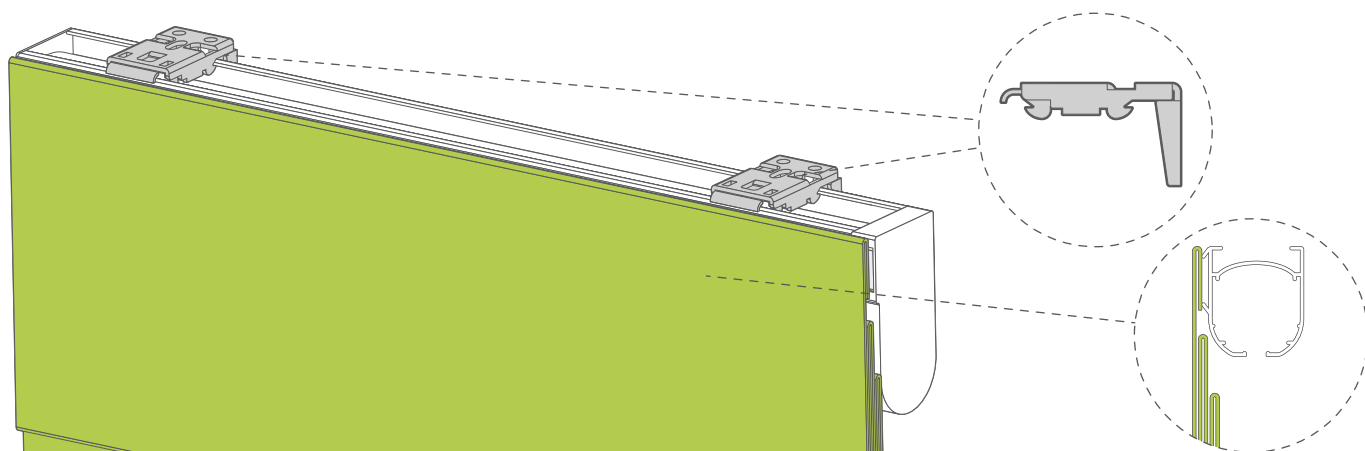
正面付け:

ブラケットを後方の平面 (通常は壁または窓枠) に取り付ける方法です。2本のビスで固定します。



注意) まずヘッドレールを装着するブラケットの外側端がヘッドレール端から最低5cm内側になるように壁に取り付けてください。3つ以上のブラケットがあれば、その両端のブラケットから均等な間隔を測り取付位置を決めます。

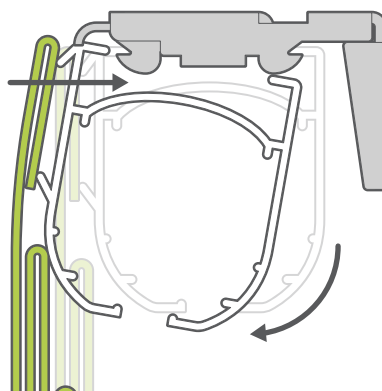
本体の取り付け方



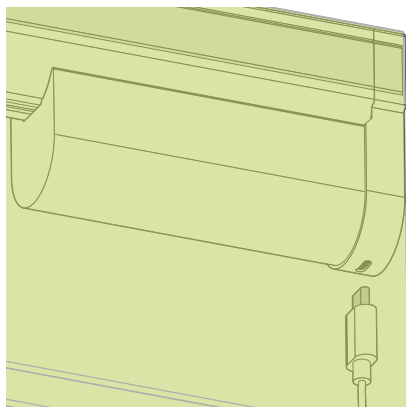
上図はブラケットと本体を横から見た状態です。まずシェード本体のヘッドレール前側のツメ(凸部)をブラケットのツメ(凹部)に斜め上から引っ掛けます。次にヘッドレールを後方へ押し上げて水平にし、ブラケットをはめ込みます。

注意: 生地裏のコードは切ったりほどいたりしないでください。

本体の取り外し方



本体をブラケットから外すには、ヘッドレールをブラケットの後ろ側に向かって押し下げてから下向きにひねると後ろ側のフックが外れ、本体をブラケットから外すことができます。



ブラインドを取り付けた後、モーターを完全に充電することをお勧めします。LEDランプが赤色から緑色に点灯するまで充電して下さい。

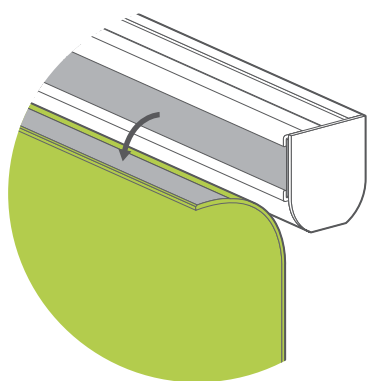


付属しているタグの表面(緑色)のQRコードを読み込んで、アプリをダウンロードします。裏面(白黒)のQRコードはアプリをダウンロード後、商品を登録する際に使用します。

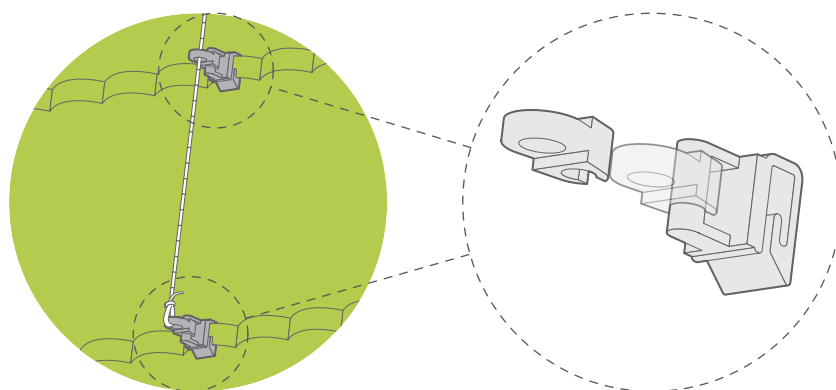
"複数のスマートフォンで使用することができますが、同時に使用することはできません。初めて接続する際は一人ずつ行い、使用しない方はアプリを閉じるかBluetoothをオフにして下さい。"

接続ができなくなった時は、充電器を差し込みなおし、一人ずつアプリに再接続して下さい。その際も操作している人以外はアプリを閉じるかBluetoothをオフにして、全員接続し終わったら充電器を抜いて下さい。"

その他



シェード上辺のマジックテープで止めてある布部分をヘッドレールから外します。

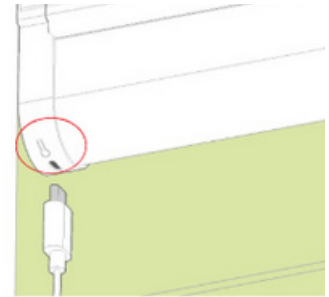


裏側についているクリップは2つのパーツが一体になってるので、コードを通してあるリング部分のみを引っ張り外します。

設定時の注意点と対処法

商品がスマートフォンと接続できない場合


電源が入っていない場合がございます。
電源ボタン（充電ポート横）を音が鳴るまで長押ししてください。
※ ボタンが小さいため、ペンなどで押してください。



製品裏側

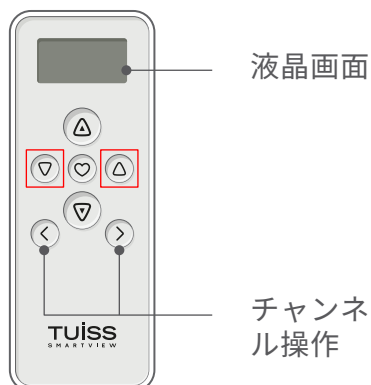
ブラインドの上限・下限設定

ブラインドの上限・下限の設定をし直す場合はアプリより設定をお願いします。
下記流れに従って、設定してください。

トップ画面右上の  マーク > ブラインド(設定するブラインド)を選ぶ >
概要内から設定するブラインドを選ぶ > その他設定 > リミット設定

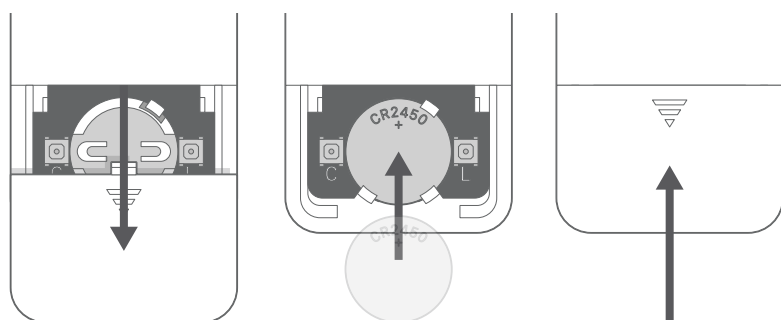


リモコンの使い方（有料オプション）



リモコンの設定は、専用のアプリを使用して行います。前のページでご案内した通り、アプリをダウンロードしてください。アカウントを設定した後、アプリ内の指示に従ってリモコンの設定を行ってください。

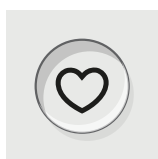
四角で囲んでいるボタンはロールスクリーンでは使用しません。



リモコンの電池は、リモコン裏側にある電池カバーをスライドして外し、付属のリチウムイオンバッテリーを丸いスロットに挿入します。



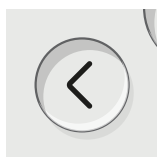
「上」ボタンを押すとブラインドが上昇します。停止する時は、「ストップ」ボタンを押します。



「ストップ」ボタンを押すと昇降中のブラインドを停止します。



「下」ボタンを押すとブラインドが下降します。停止する時は、「ストップ」ボタンを押します。



チャンネル操作

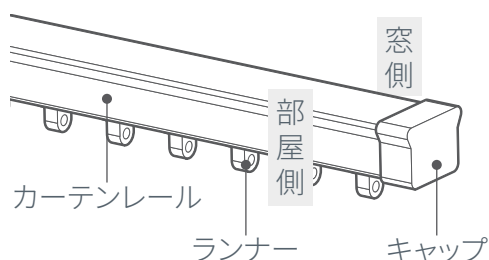


操作するロールスクリーンを変更します。チャンネル番号は各ロールスクリーンのボトムバー裏側に貼られているラベルを確認して下さい。



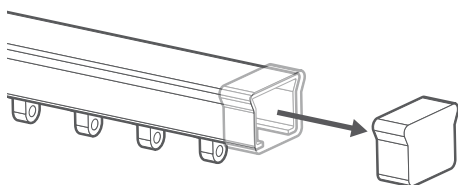
取り付け前に確認

1

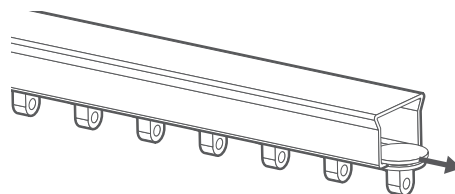


ブラケットの取り付け方

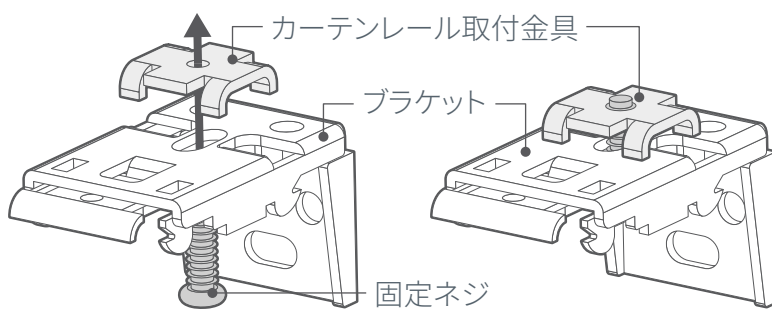
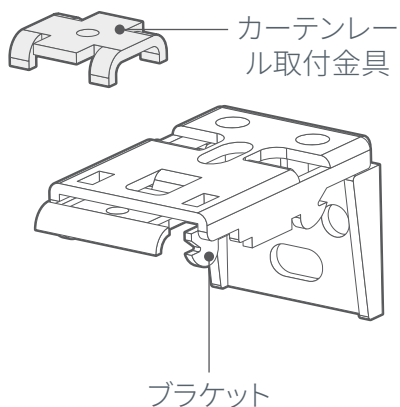
2



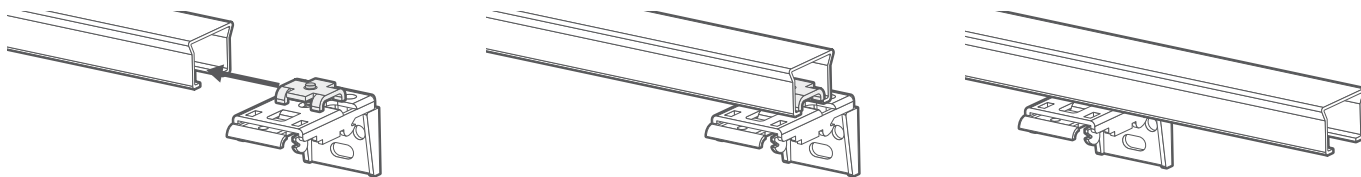
カーテンレールからキャップを取り外す。



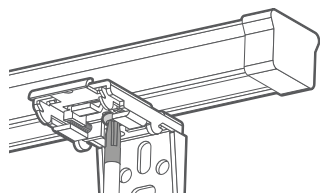
ランナーを全て抜く。



カーテンレール取付金具をブラケットの上に置き、固定ネジをドライバーで仮止めする。



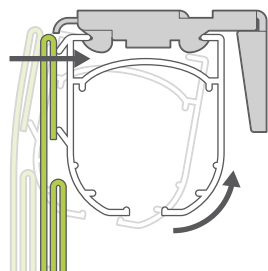
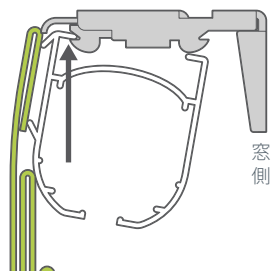
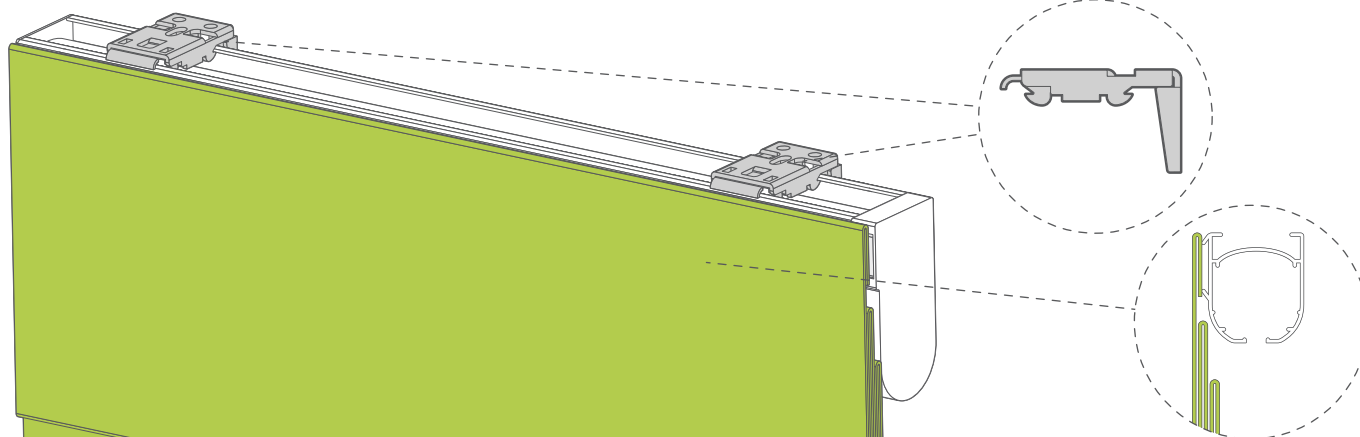
仮止めしたままカーテンレール取付金具をカーテンレールに挿入する。



固定ネジを適当な位置で締める。

本体の取り付け方

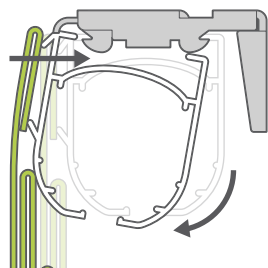
3



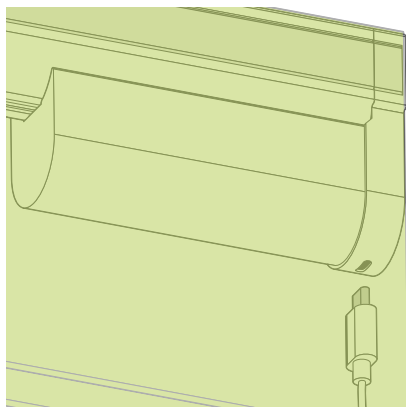
上図はブラケットと本体を横から見た状態です。まずシェード本体のヘッドレール前側のツメ(凸部)をブラケットのツメ(凹部)に斜め上から引っ掛けます。次にヘッドレールを後方へ押し上げて水平にし、ブラケットをはめ込みます。

注意: 生地裏のコードは切ったりほどいたりしないでください。

本体の取り外し方



本体をブラケットから外すには、ヘッドレールをブラケットの後ろ側に向かって押し下げてから下向きにひねると後ろ側のフックが外れ、本体をブラケットから外すことができます。



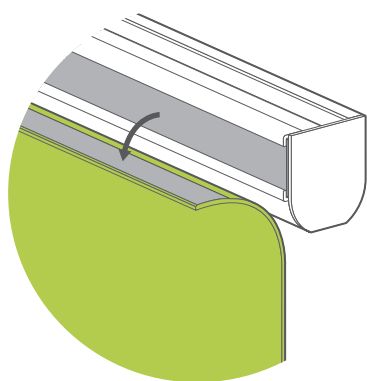
ブラインドを取り付けた後、モーターを完全に充電することをお勧めします。LEDランプが赤色から緑色に点灯するまで充電して下さい。

付属しているタグの表面(緑色)のQRコードを読み込んで、アプリをダウンロードします。裏面(白黒)のQRコードはアプリをダウンロード後、商品を登録する際に使用します。

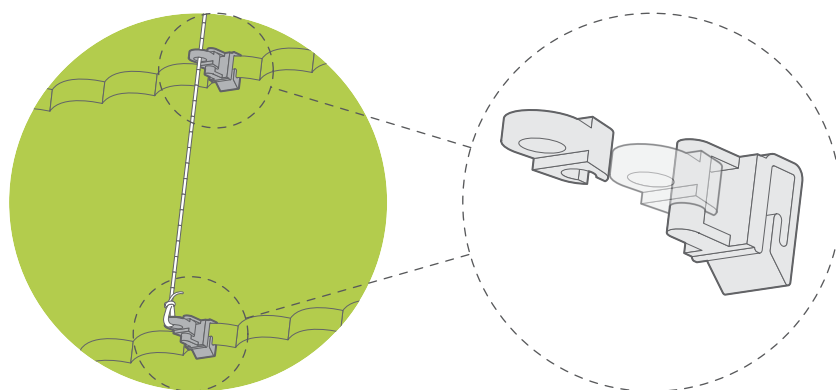
"複数のスマートフォンで使用することができますが、同時に使用することはできません。初めて接続する際は一人ずつ行い、使用しない方はアプリを閉じるかBluetoothをオフにして下さい。"

接続ができなくなった時は、充電器を差し込みなおし、一人ずつアプリに再接続して下さい。その際も操作している人以外はアプリを閉じるかBluetoothをオフにして、全員接続し終わったら充電器を抜いて下さい。"

その他



シェード上辺のマジックテープで止めてある布部分をヘッドレールから外します。

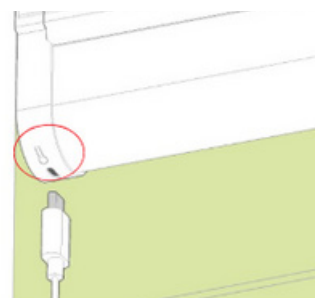


裏側についているクリップは2つのパーツが一体になってるので、コードを通してあるリング部分のみを引っ張り外します。

設定時の注意点と対処法

商品がスマートフォンと接続できない場合


電源が入っていない場合がございます。
電源ボタン（充電ポート横）を音が鳴るまで長押ししてください。
※ ボタンが小さいため、ペンなどで押してください。



製品裏側

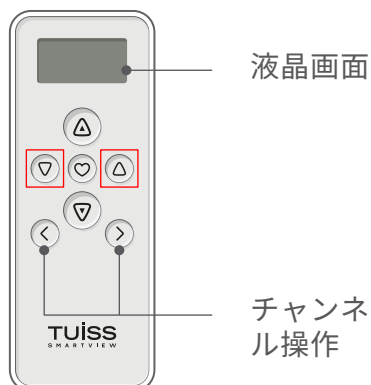
ブラインドの上限・下限設定

ブラインドの上限・下限の設定をし直す場合はアプリより設定をお願いします。
下記流れに従って、設定してください。

トップ画面右上の  マーク > ブラインド(設定するブラインド)を選ぶ > 概要内から設定するブラインドを選ぶ > その他設定 > リミット設定

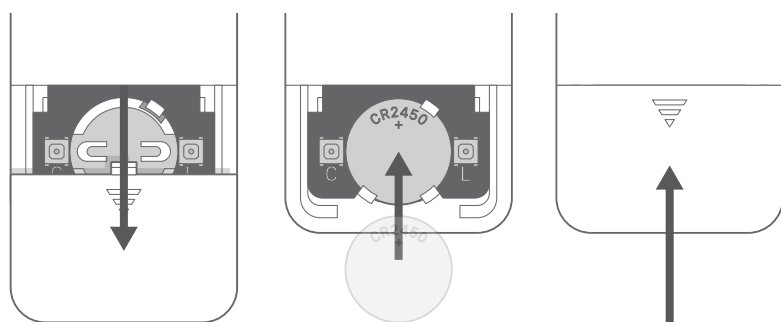


リモコンの使い方（有料オプション）



リモコンの設定は、専用のアプリを使用して行います。前のページでご案内した通り、アプリをダウンロードしてください。アカウントを設定した後、アプリ内の指示に従ってリモコンの設定を行ってください。

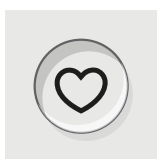
四角で囲んでいるボタンはロールスクリーンでは使用しません。



リモコンの電池は、リモコン裏側にある電池カバーをスライドして外し、付属のリチウムイオンバッテリーを丸いスロットに挿入します。



「上」ボタンを押すとブラインドが上昇します。停止する時は、「ストップ」ボタンを押します。



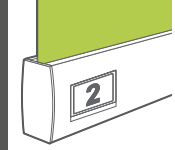
「ストップ」ボタンを押すと昇降中のブラインドを停止します。



「下」ボタンを押すとブラインドが下降します。停止する時は、「ストップ」ボタンを押します。



チャンネル操作



操作するロールスクリーンを変更します。チャンネル番号は各ロールスクリーンのボトムバー裏側に貼られているラベルを確認して下さい。