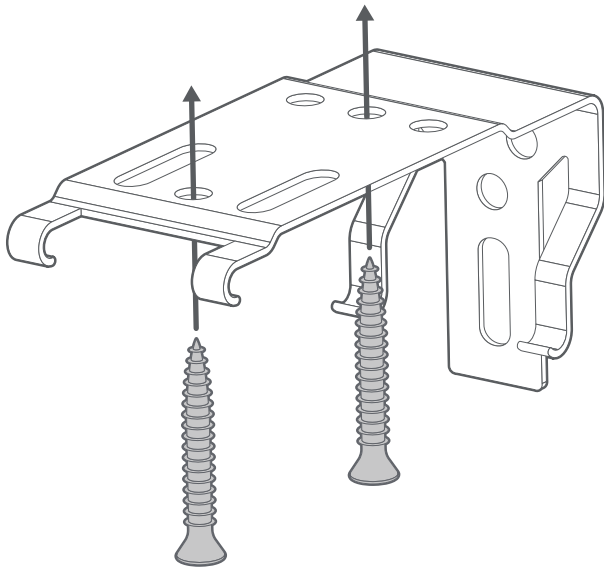


カーテンレール取り付けはページ2へお進みください。

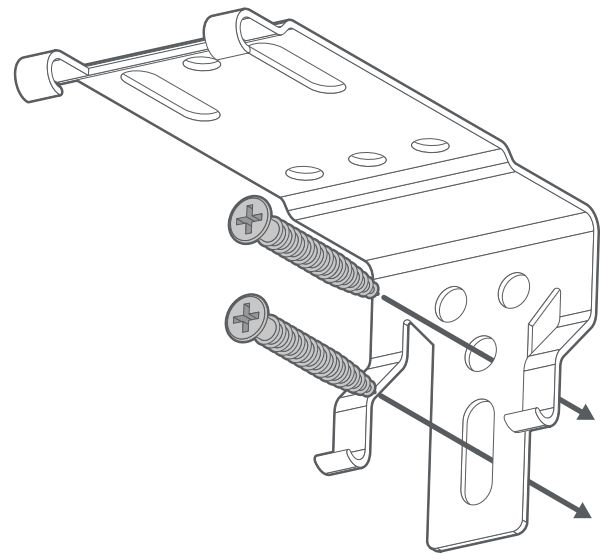
1

## ブラケットの取り付け方



### 天井付け

ブラケットの上部にある二つの穴にビスを通し天井  
または窓枠の上側に固定します。

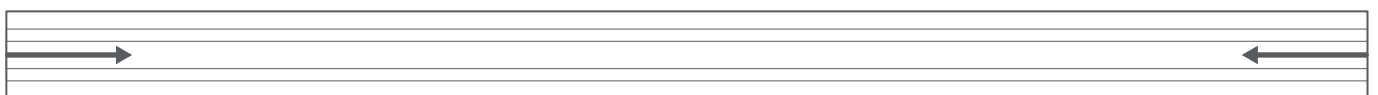


### 正面付け

ブラケットの後部にある二つの穴にビスを通し壁ま  
たは窓枠の正面に固定します。

5cm

5cm

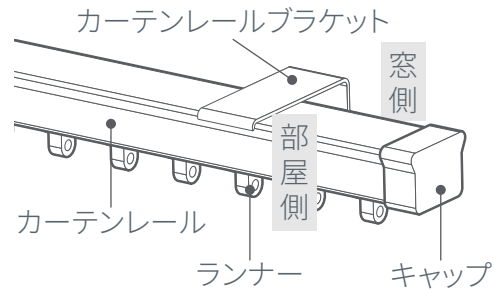


注意) まずヘッドレールを装着するブラケットの外側端がヘッドレール端から最低5cm内側になるように壁に取り付けてください。3つ以上のブラケットがあれば、その両端のブラケットから均等な間隔を測り取付位置を決めます。

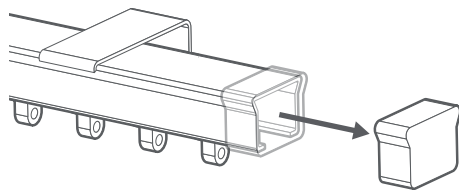
本体の取り付け方法はページ3へお進みください。

## カーテンレール仕様の取り付け方

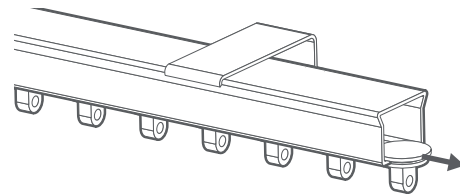
### 取り付け前に確認



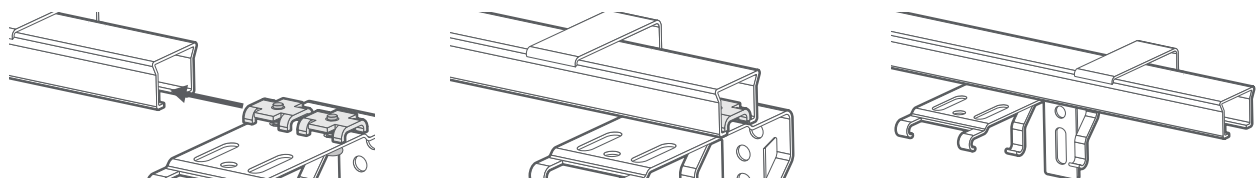
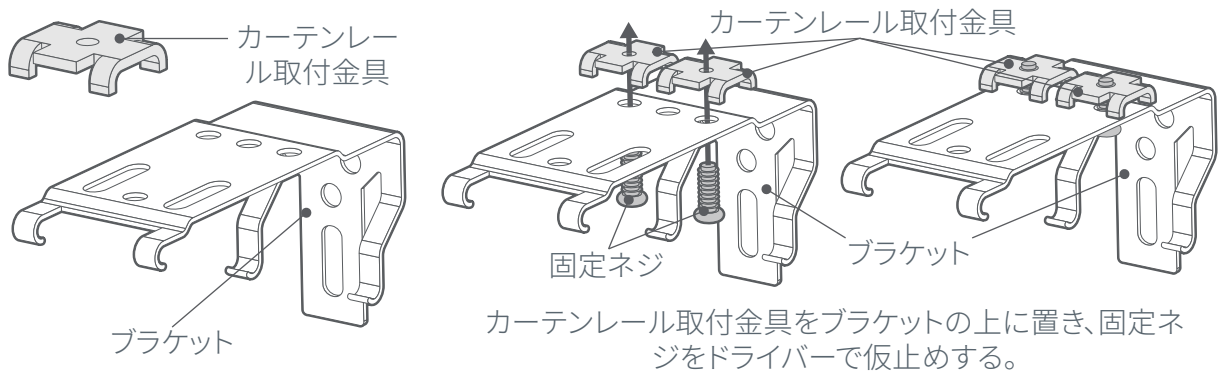
### ブラケットの取り付け方



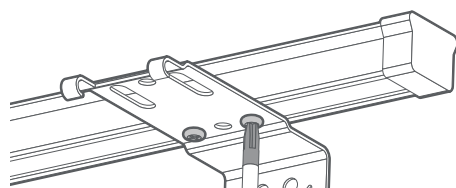
カーテンレールからキャップを取り外す。



ランナーを全て抜く。

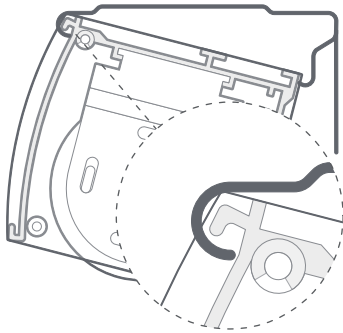
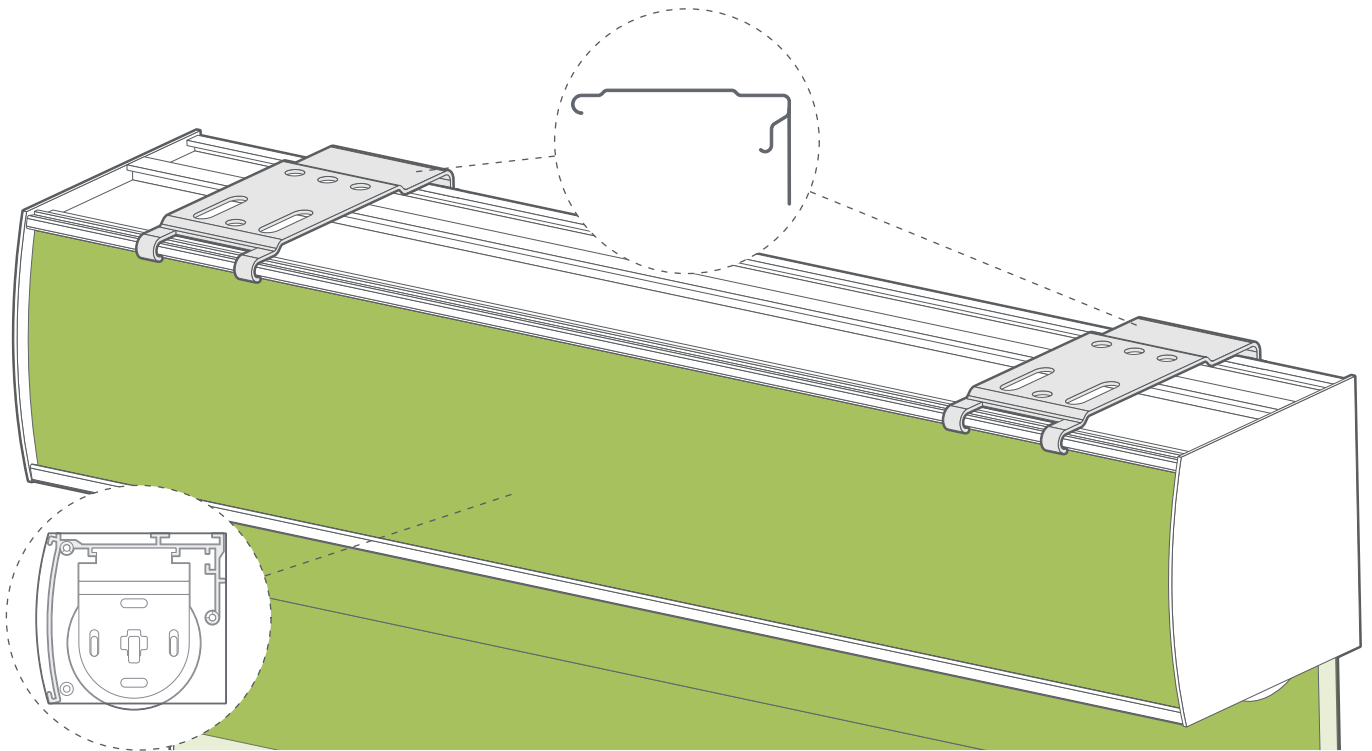


仮止めしたままカーテンレール取付金具をカーテンレールに挿入する。

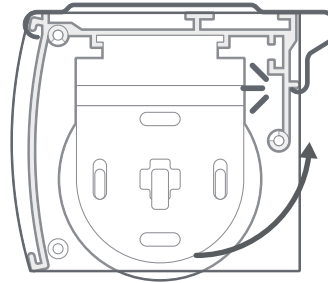


固定ネジを適当な位置で締める。

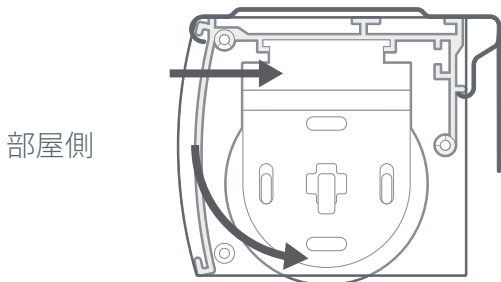
本体の取り付け方



ヘッドレールの前側のツメ(凸部)をブラケットの前側のくぼみ(凹部)にはめ込みます。



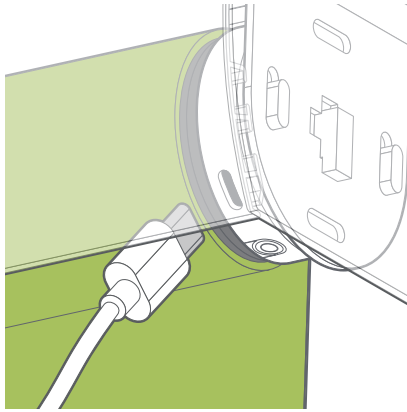
ヘッドレールの後ろ側を持ち上げ、ブラケット後部のくぼみ(凹部)にはめ込み固定します。



部屋側

スクリーン本体をブラケットから取り外すには、ブラケットの前部を後方に押し、前側のツメをくぼみから外し下にさげるとブラインドから外れます。

## スマートビュー電動の設定



ブラインドを取り付けた後、モーターを完全に充電することをお勧めします。LEDランプが赤色から緑色に点灯するまで充電して下さい。



付属しているタグの表面（緑色）のQRコードを読み込んで、アプリをダウンロードします。裏面（白黒）のQRコードはアプリをダウンロード後、商品を登録する際に使用します。

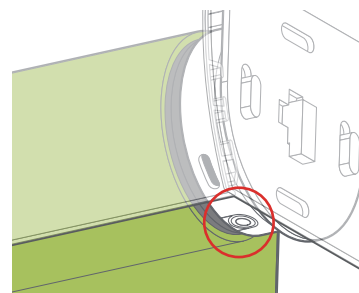
"複数のスマートフォンで使用することができますが、同時に使用することはできません。初めて接続する際は一人ずつ行い、使用しない方はアプリを閉じるかBluetoothをオフにして下さい。

接続ができなくなった時は、充電器を差し込みなおし、一人ずつアプリに再接続して下さい。その際も操作している人以外はアプリを閉じるかBluetoothをオフにして、全員接続し終わったら充電器を抜いて下さい。"

## 設定時の注意点と対処法


### 商品がスマートフォンと接続できない場合

電源が入っていない場合がございます。  
電源ボタン（充電ポート横）を音が鳴るまで長押ししてください。  
※ ボタンが小さいため、ペンなどで押しってください。



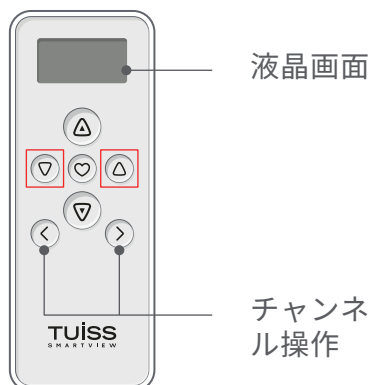
### ブラインドの上限・下限設定

ブラインドの上限・下限の設定をし直す場合はアプリより設定をお願いします。  
下記流れに従って、設定してください。

トップ画面右上の  マーク > ブラインド(設定するブラインド)を選ぶ >  
概要内から設定するブラインドを選ぶ > その他設定 > リミット設定

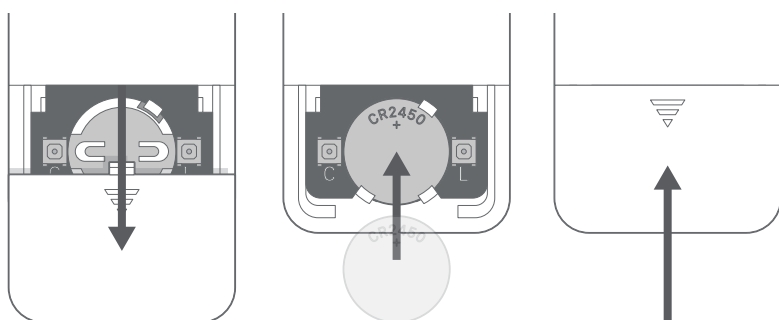


## リモコンの使い方（有料オプション）



リモコンの設定は、専用のアプリを使用して行います。前のページでご案内した通り、アプリをダウンロードしてください。アカウントを設定した後、アプリ内の指示に従ってリモコンの設定を行ってください。

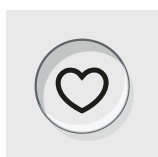
四角で囲んでいるボタンはロールスクリーンでは使用しません。



リモコンの電池は、リモコン裏側にある電池カバーをスライドして外し、付属のリチウムイオンバッテリーを丸いスロットに挿入します。



「上」ボタンを押すとブラインドが上昇します。停止する時は、「ストップ」ボタンを押します。



「ストップ」ボタンを押すと昇降中のブラインドを停止します。



「下」ボタンを押すとブラインドが下降します。停止する時は、「ストップ」ボタンを押します。



### チャンネル操作

操作するロールスクリーンを変更します。チャンネル番号は各ロールスクリーンのボトムバー裏側に貼られているラベルを確認して下さい。