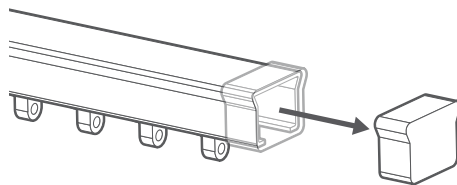


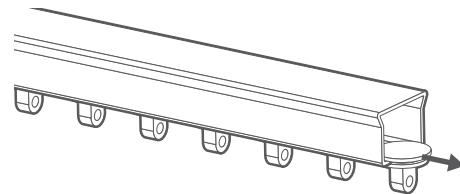
※必ずカーテンレールの耐荷重が10kg以上であることをご確認のうえ、お取付下さい。

ブラケットの取り付け方

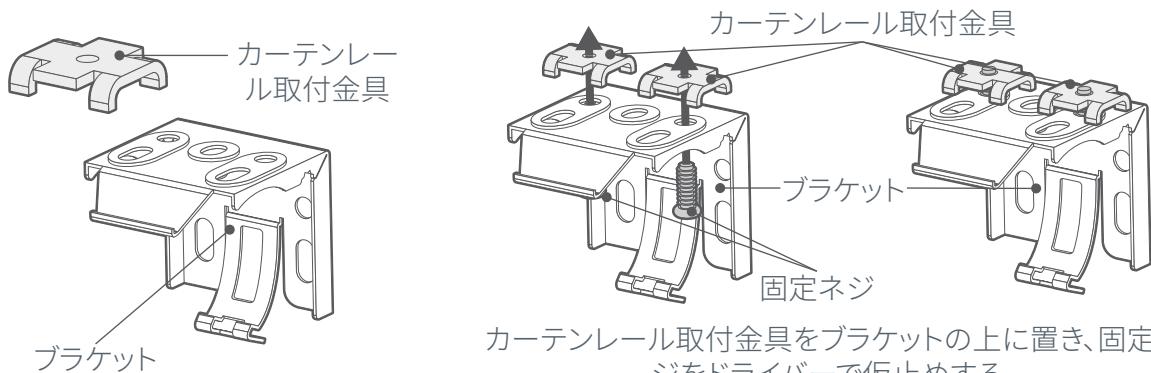
1



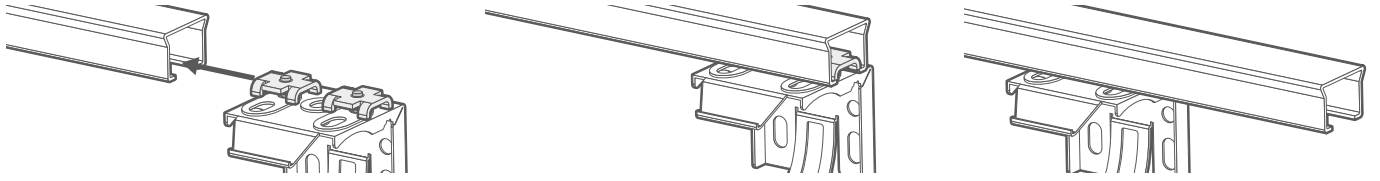
カーテンレールからキャップを取り外す。



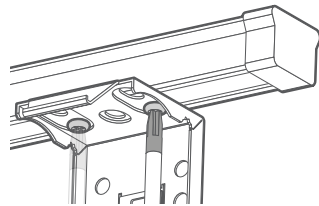
ランナーを全て抜く。



カーテンレール取付金具をブラケットの上に置き、固定ネジをドライバーで仮止めする。



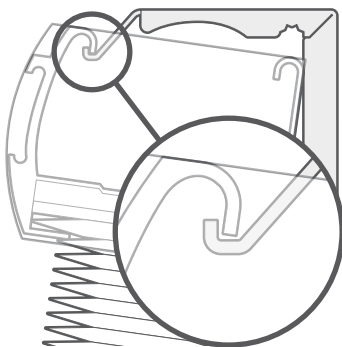
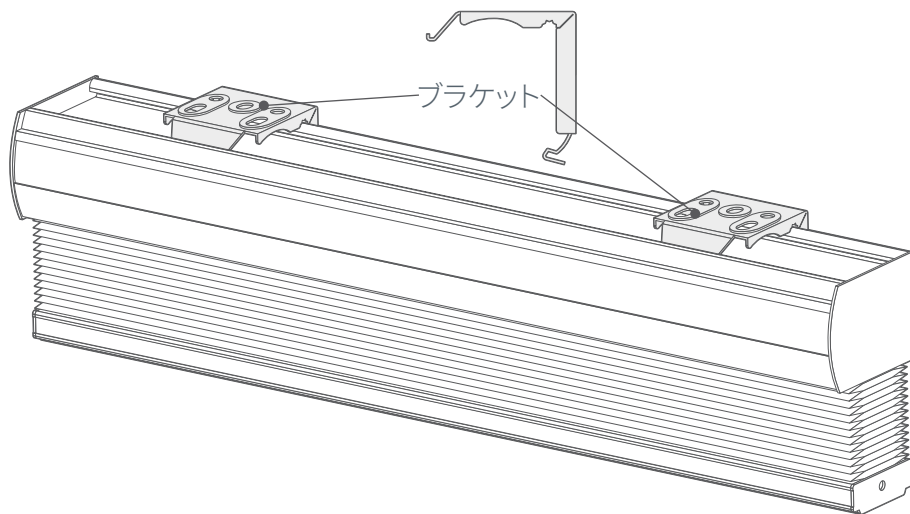
仮止めしたままカーテンレール取付金具をカーテンレールに挿入する。



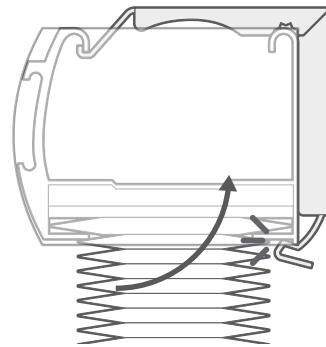
固定ネジを適切な位置で締める。

本体の取り付け方

2

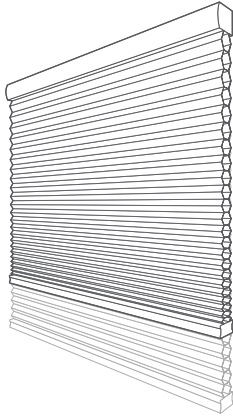


ヘッドレールの前側のツメ(凸部)をブラケットの前側のくぼみ(凹部)にはめ込みます。



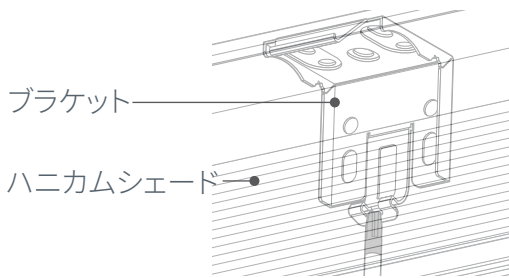
ヘッドレールの後ろ側を持ち上げ、ブラケット後側のくぼみ(凹部)にはめ込み固定します。

その他



ご購入されたスクリーンを最初に閉めたとき、下までおろしたスクリーンの丈が若干短めに見えることがあります。これは約24時間程度スクリーンをおろしたままにしておくことによって、折りたたまれたプリーツのシワが自然にのびて所定の丈に収まります。ブラケットの高さを変えたり、紐の調整はしないでください。

シェード本体の取外し



ハニカムシェード本体をブラケットから外すときは、本体後ろ側のブラケット下部にドライバーの先を挿入し、押し上げながら外します。