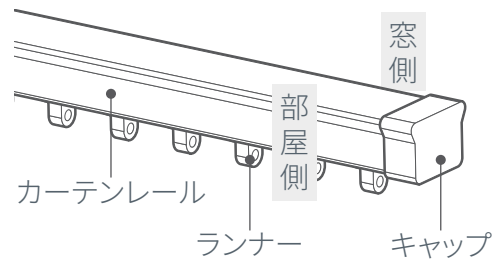




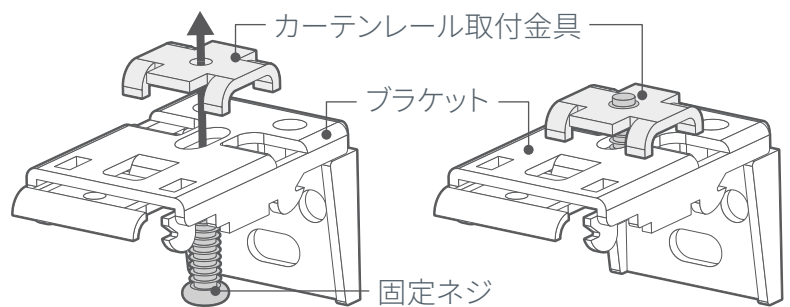
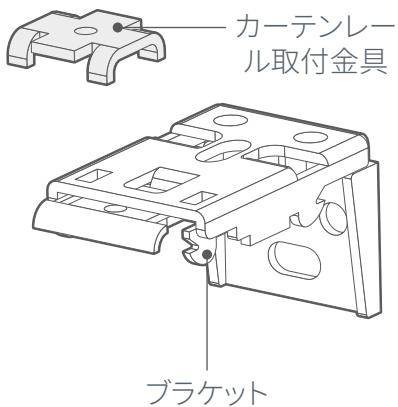
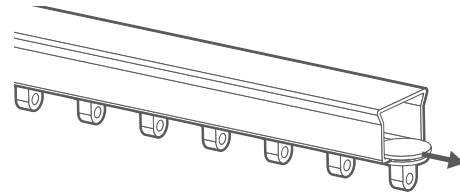
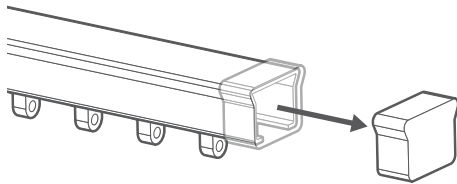
取り付け前に確認

1

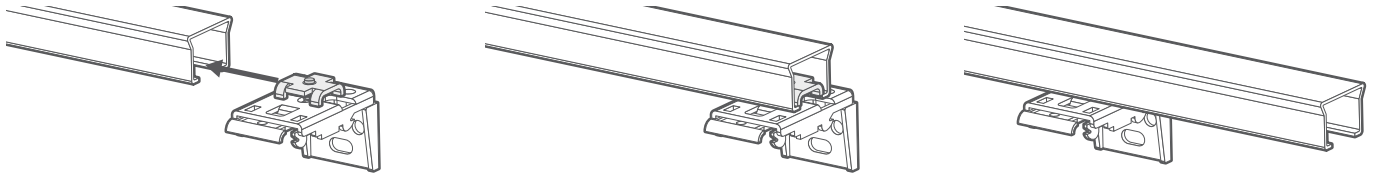


ブラケットの取り付け方

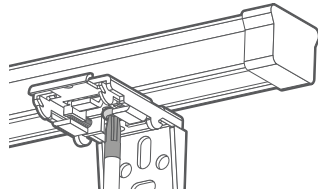
2



カーテンレール取付金具をブラケットの上に置き、固定ネジをドライバーで仮止めする。



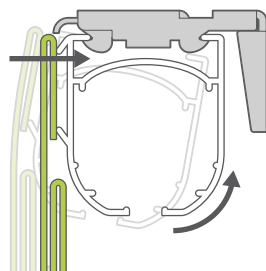
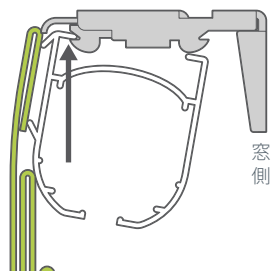
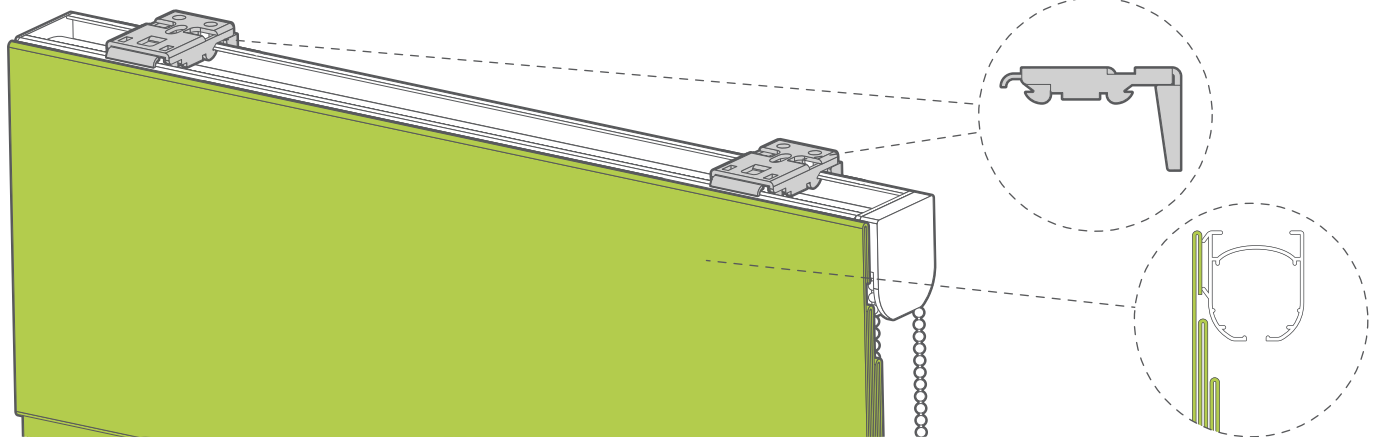
仮止めしたままカーテンレール取付金具をカーテンレールに挿入する。



固定ネジを適当な位置で締める。

本体の取り付け方

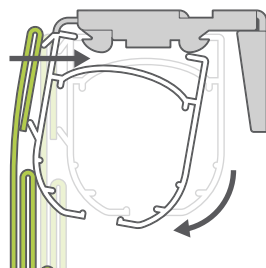
3



上図はブラケットと本体を横から見た状態です。まずシェード本体のヘッドレール前側のツメ(凸部)をブラケットのツメ(凹部)に斜め上から引っ掛けます。次にヘッドレールを後方へ押し上げて水平にし、ブラケットをはめ込みます。

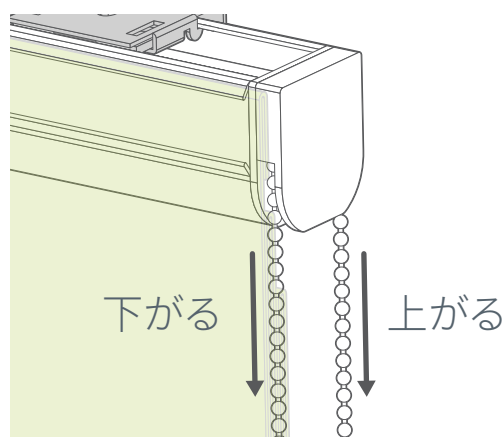
注意: 生地裏のコードは切ったりほどいたりしないでください。

本体の取り外し方



本体をブラケットから外すには、ヘッドレールをブラケットの後ろ側に向かって押し下げてから下向きにひねると後ろ側のフックが外れ、本体をブラケットから外すことができます。

その他



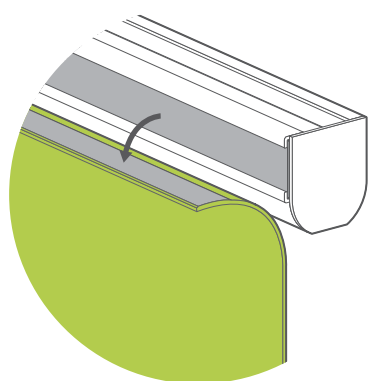
「チェーン後側」を引くとブラインドが上がります。

「チェーン前側」を引くとブラインドが下がります。

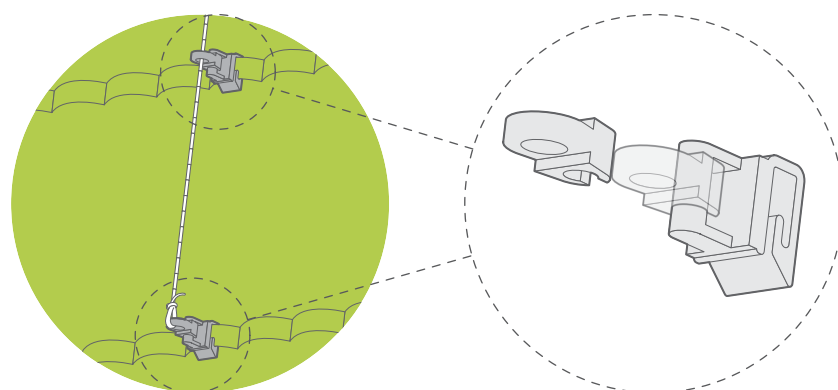
チェーンを間違った方向に引くと、シェードが不均一な角度で持ち上がることがあります(例:「チェーン前側」を引いてシェードを上げようとした場合など)これを修正するには、シェードを完全に下げてから、「チェーン後側」を引いてもう一度上げます。これでシェードが水平に戻ります。

シェードの傾きは必ずチェーンで調整してください。水平に戻すためにシェードの背面にあるコードを外したり結び直さないようご注意ください。

下記の手順で布の部分だけを外してドライクリーニングできます。

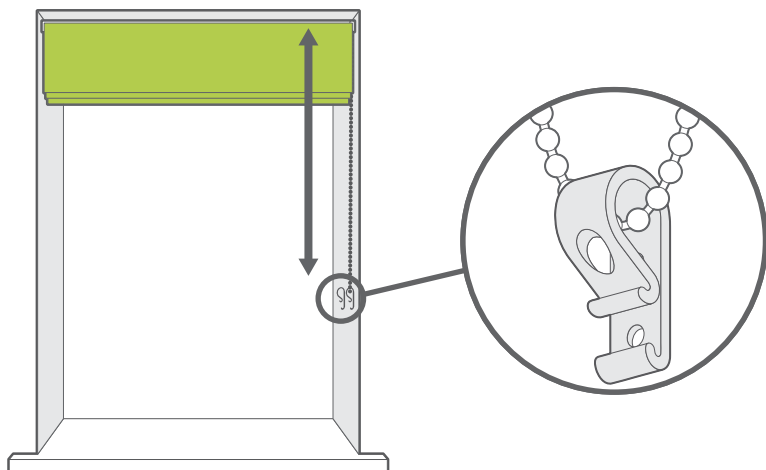


シェード上辺のマジックテープで止めてある布部分をヘッドレールから外します。



裏側についているクリップは2つのパーツが一体になっているので、コードを通しているリング部分のみを引っ張り外します。

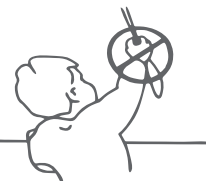
安心してブラインド等をご使用いただくために



操作チェーンは小さなお子様やペットに絡まったり、自分で巻きつけたりする危険性があります。チェーンがたるまない位置で、付属のチェーンクリップに両面テープ等を貼り、壁または窓枠に固定してお使いください。



お子様が
よじ登っ
て操作チ
ェーンに
手が届い
てしまわな



いように、窓の近くにベビー
ベッドや家具などを設置し
ないで下さい。事故につな
がる恐れがあります。操作
チェーンについて十分ご理
解いただいたうえでご使用
をお願いいたします。