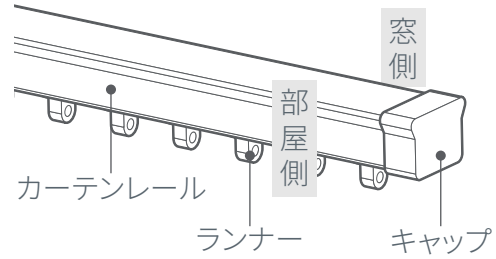
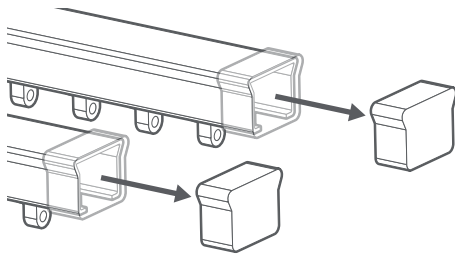


取り付け前に確認

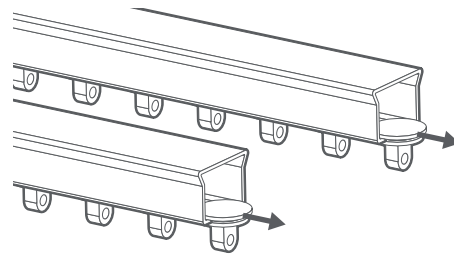


必ずカーテンレールの耐荷重が☒☒kg以上であることをご確認のうえ、お取り付けください。

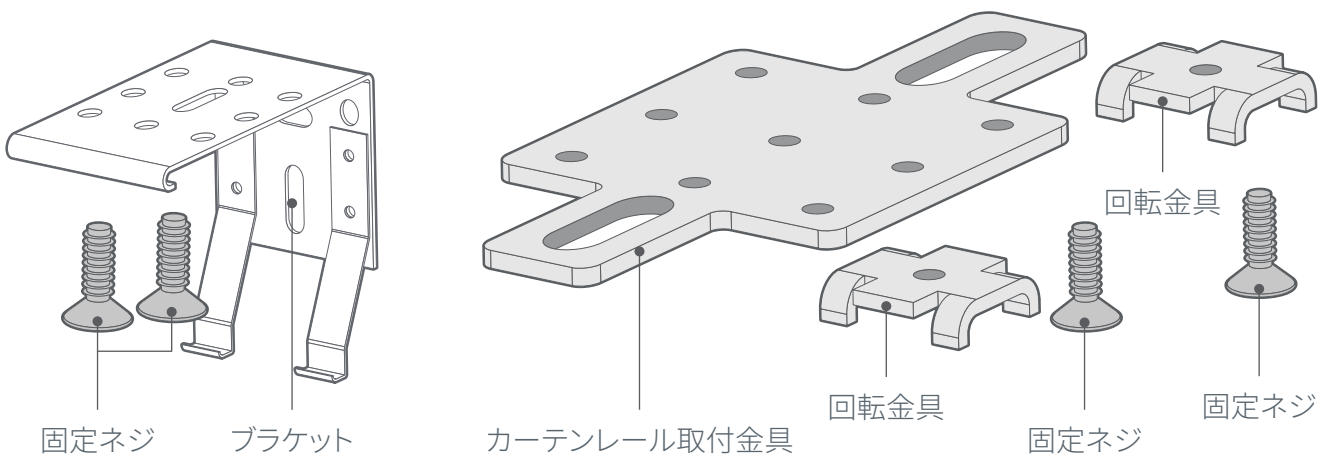
ブラケットの取り付け方

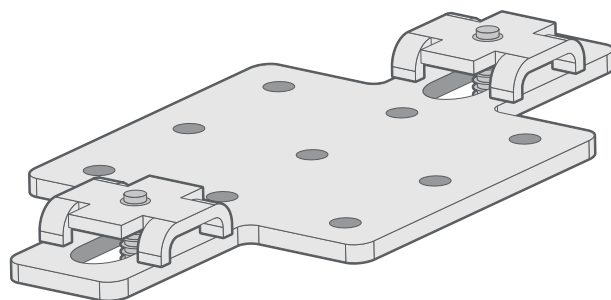
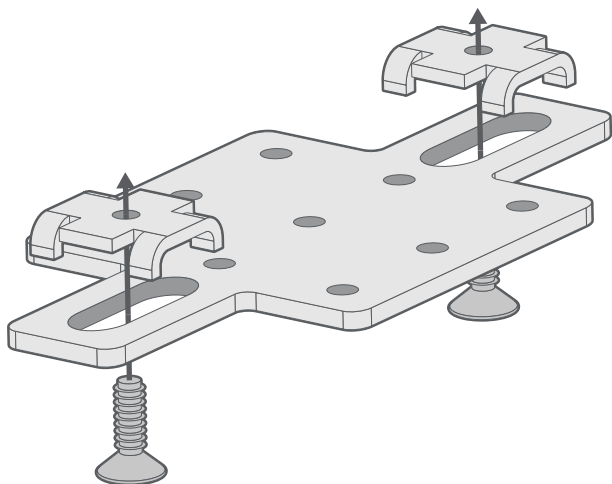


カーテンレールからキャップを取り外す。

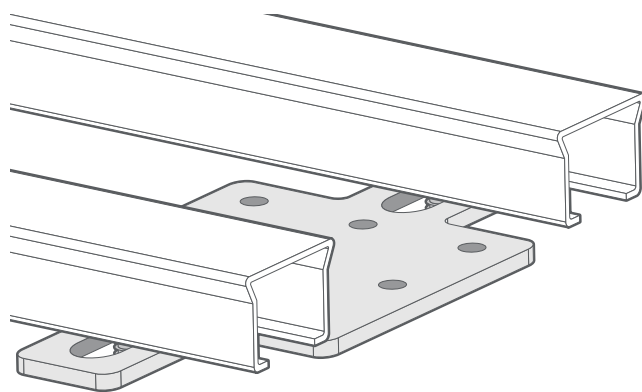
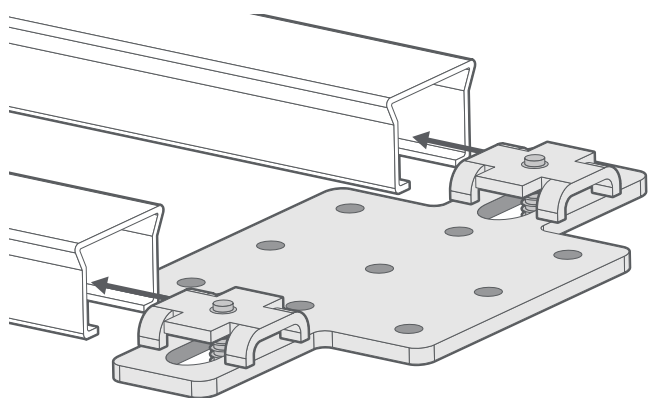


ランナーを全て抜く。

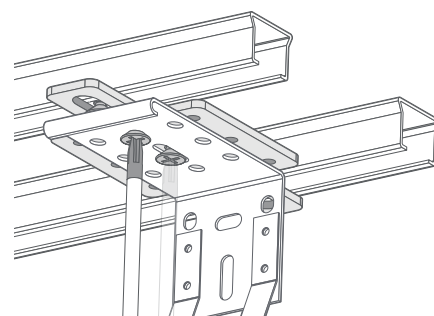
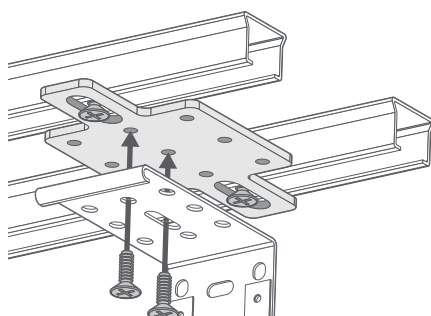
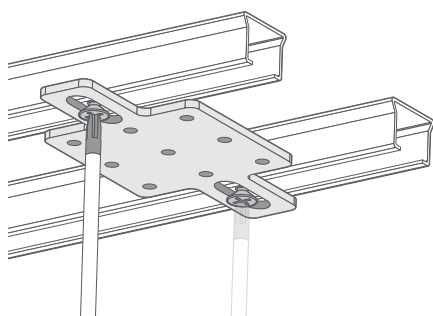




回転金具をカーテンレール取り付け金具の上に置き、固定ネジで仮止めする。

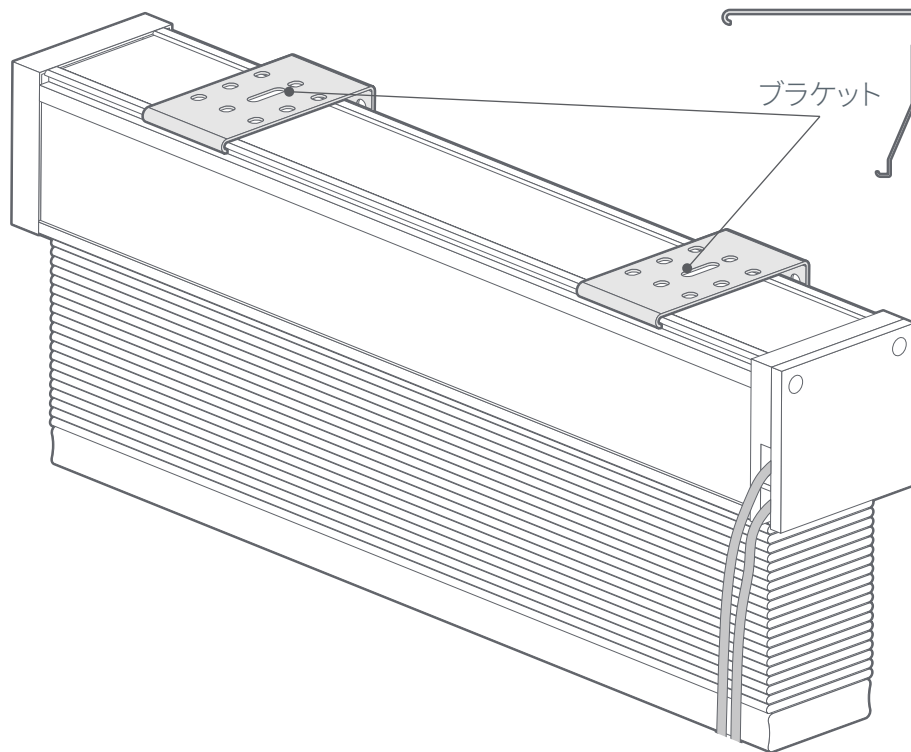


仮止めしたまま、回転金具をカーテンレールに挿入する。カーテンレールの横に隙間がなく金具を入れられない場合は、一度カーテンレールを外し、金具を取り付けてから再びカーテンレールを戻してください。

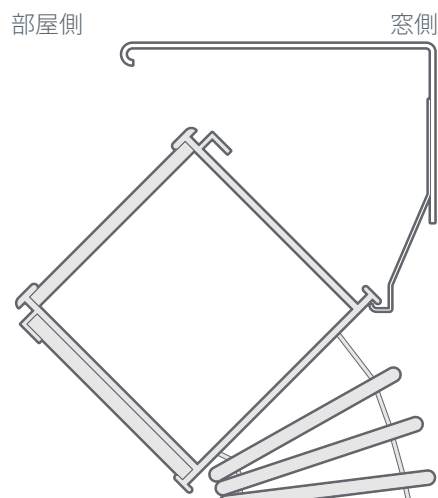


カーテンレール取り付け金具をドライバーで固定していく。そのあと、各ブラケットが互いに平行になるように残っている固定ネジで取り付けしていく。

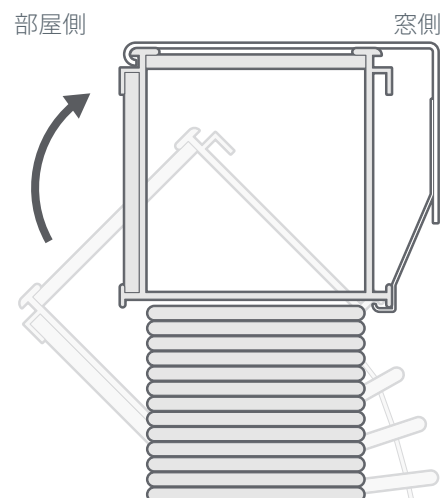
ブラインド本体の取り付け



ステップ1



ステップ2



上図はブラケットとウッドブラインド上部のヘッドボックスを横から見た図です。

ステップ1:ヘッドボックス後方のツメを、ブラケットに引っ掛けます。

ステップ2:ボックス上部を押し上げてブラケットにはめ込みます。