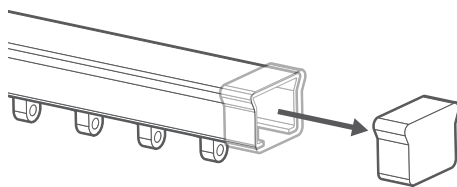


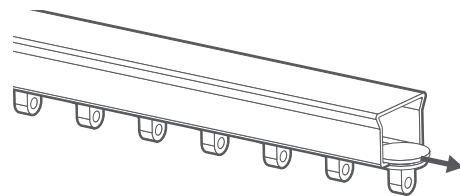
※必ずカーテンレールの耐荷重が10kg以上であることをご確認のうえ、お取付下さい。

1

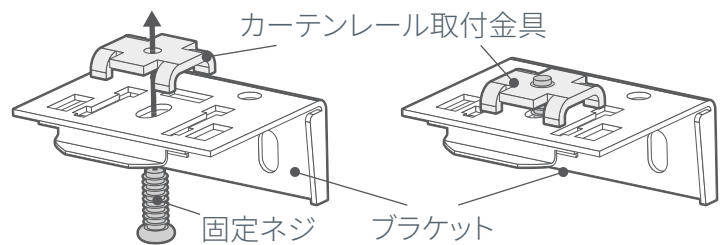
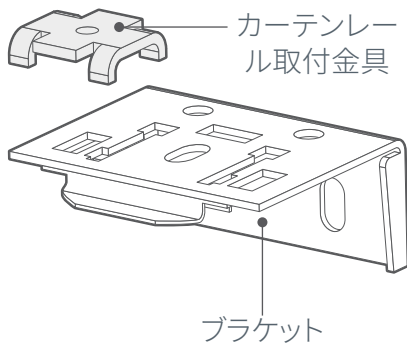
### ブラケットの取り付け方



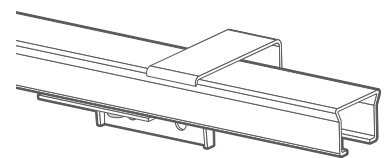
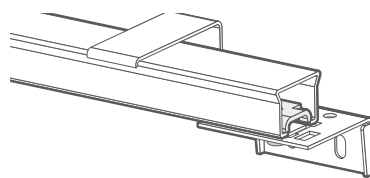
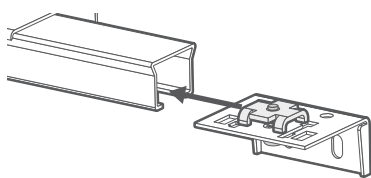
カーテンレールからキャップを取り外す。



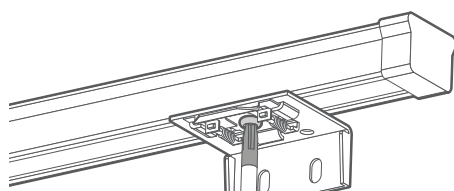
ランナーを全て抜く。



カーテンレール取付金具をブラケットの上に置き、固定ネジをドライバーで仮止めする。

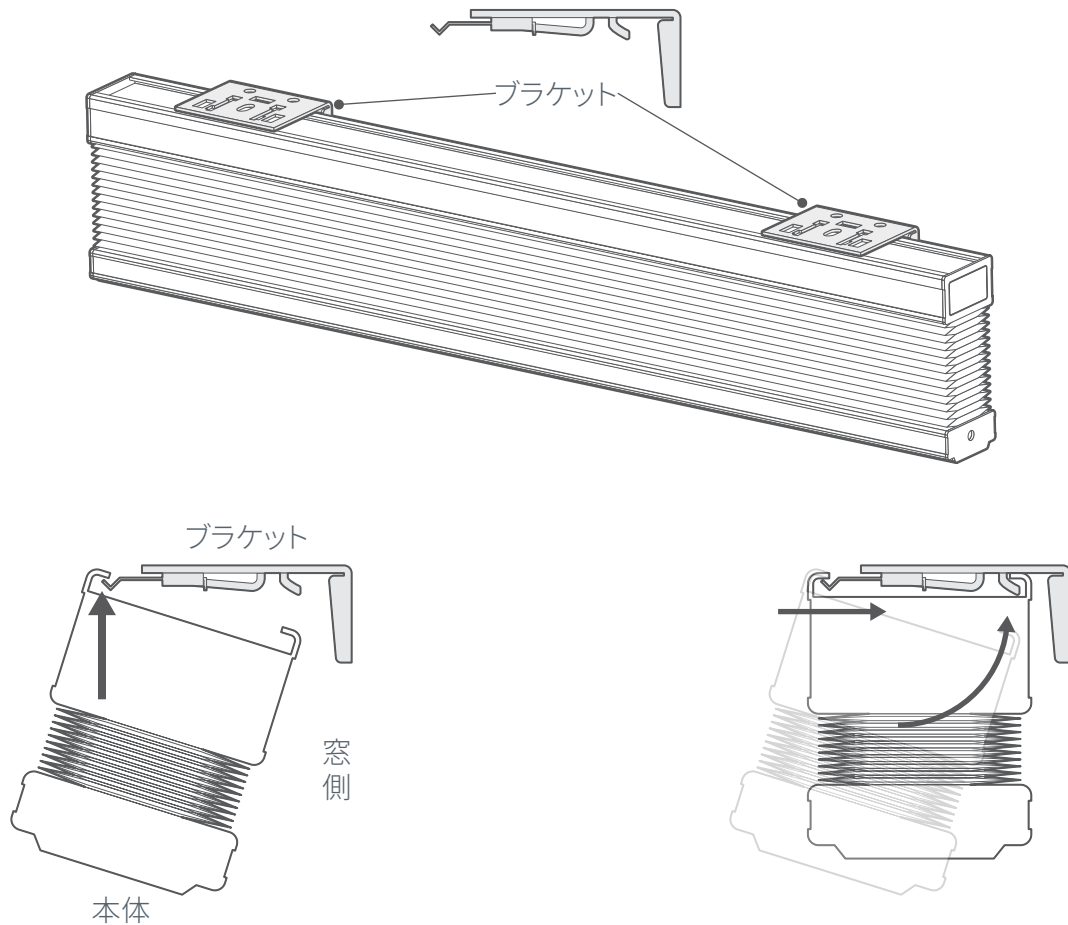


仮止めしたままカーテンレール取付金具をカーテンレールに挿入する。



固定ネジを適当な位置で締める。

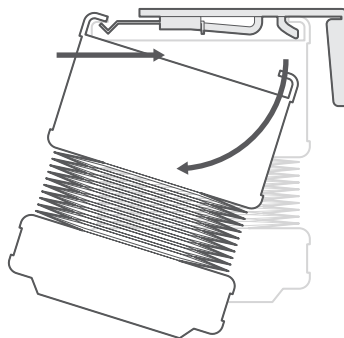
### スクリーン本体の取付け



ブラケット (取付金具) のツメにシェード上部のヘッドレールを引っかけます。

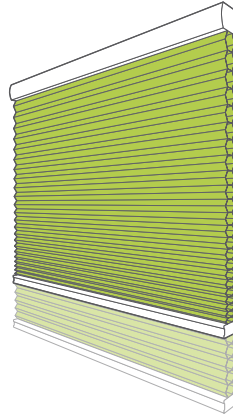
ヘッドレールの前側を押しながらヘッドレールの後ろ側を持ち上げ、後ろ側のブラケット後部にはめ込み固定します。

### スクリーン本体の取り外し



取り付けが完了した後でスクリーン本体をブラケットから外す場合は、まずヘッドレールの前側を押しながら後ろ側のヘッドレールを反転するように下に引くと本体がブラケットから外れます。

その他

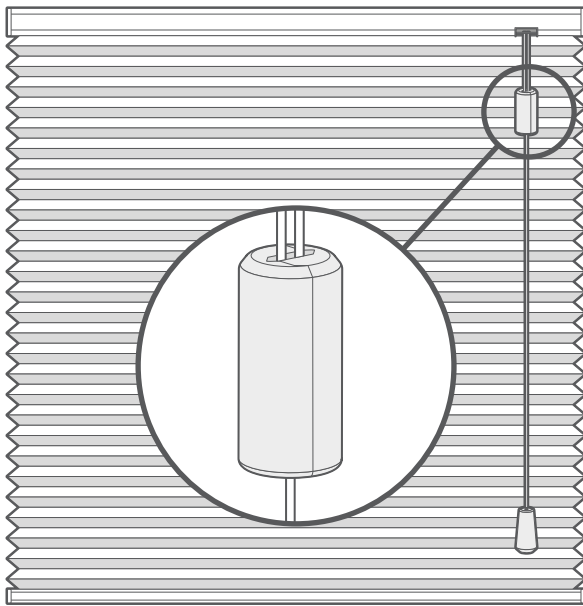


ご購入されたスクリーンを最初に閉めたとき、下までおろしたスクリーンの丈が若干短めに見えることがあります。これは約24時間程度スクリーンをおろしたままにしておくことによって、折りたたまれたプリーツのシワが自然にのびて所定の丈に収まります。ブラケットの高さを変えたり、紐の調整はしないでください。



ハンディモップやブラシ等で埃をはらってください。結露等で製品が水に濡れると埃が付きやすく、カビの原因となりますので、状況に応じて結露の対策を行ってください。

安心してブラインド等をご使用いただくために



操作コードについている解除ジョイントには、チャイルドセーフティが採用しています。一定の負荷がかかると外れる仕組みになっております。



お子様がよじ登って操作コードに手が届いてしまわないように、窓の近くにベビーベッドや家具などを設置しないでください。事故につながる恐れがあります。操作コードについて十分ご理解いただいたうえでご使用をお願いいたします。