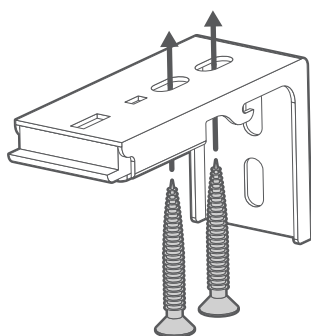
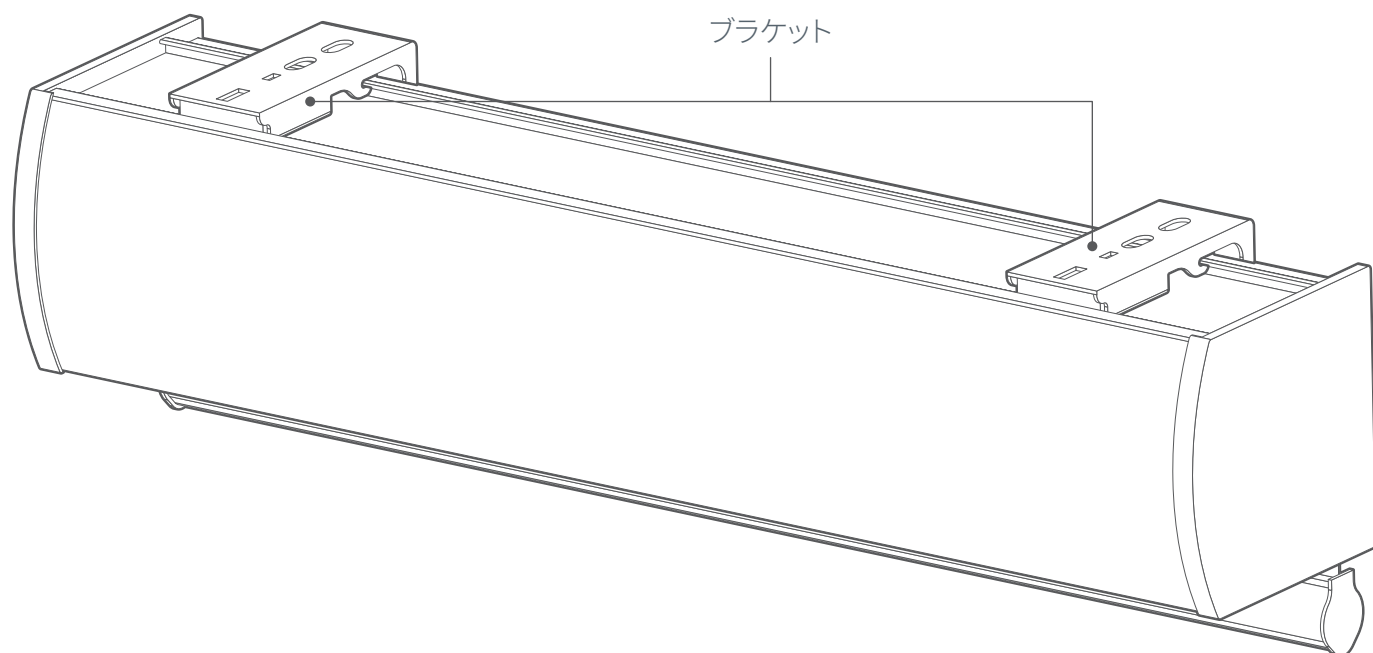
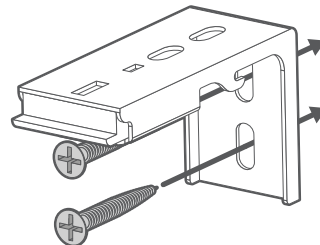


### ブラケットの取り付け



#### 天井付け

ブラケットの上部にある二つの穴にビスを通し  
天井または窓枠の上側に固定します。



#### 正面付け

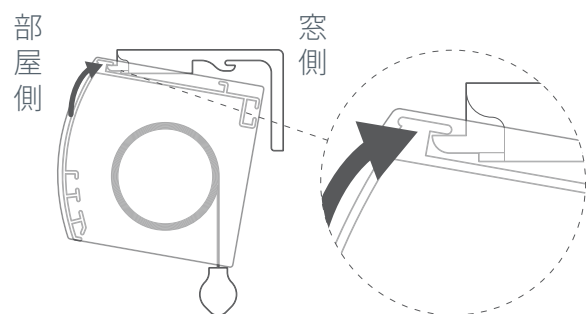
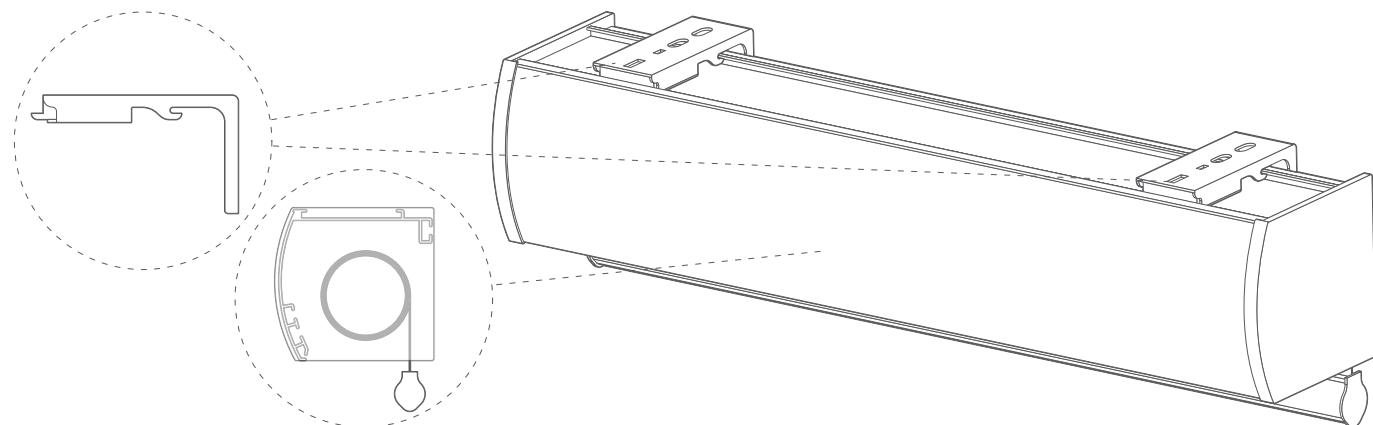
ブラケットの後部にある二つの穴にビスを通し  
壁または窓枠の正面に固定します。



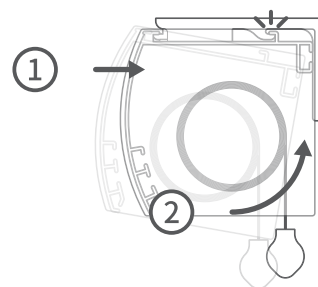
注意) ヘッドレールの端から5cm以上内側に、ブラケットをお取り付け下さい。

ブラケットが3つ以上ある場合は、両端のブラケットを基準にして、残りのブラケットを均等な間隔で配置してください。

## ブラインドの取り付け



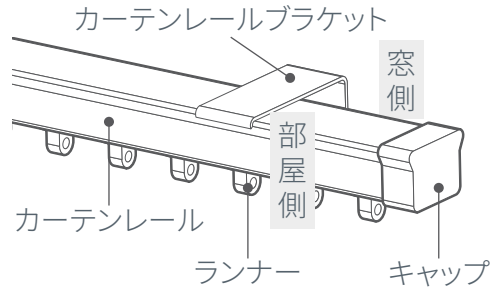
ヘッドレールのくぼみを、ブラケット（取付金具）の前側のつめに引っかけます。



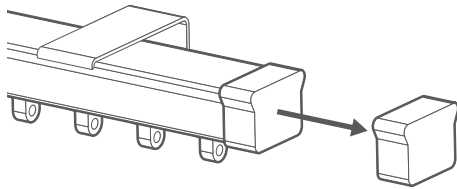
ヘッドレールの後ろ側を持ち上げ、ブラケット後部にはめ込み固定します。

### カーテンレール仕様の取り付け方

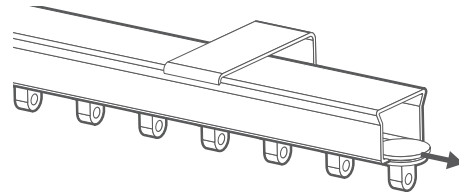
#### 取り付け前に確認



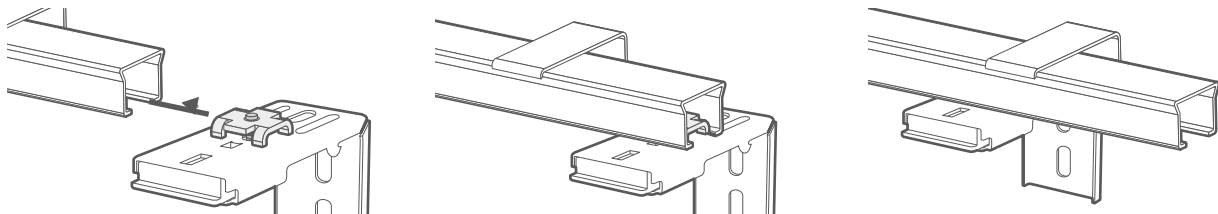
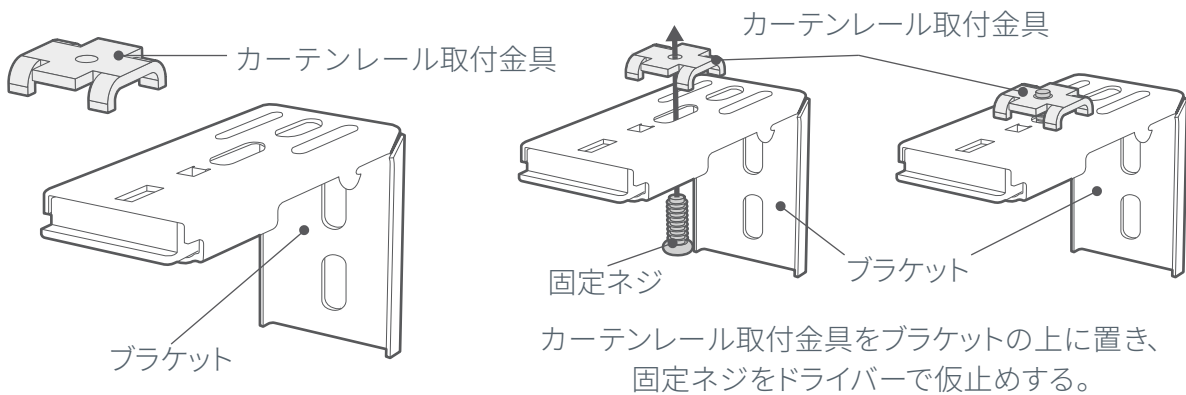
#### ブラケットの取り付け方



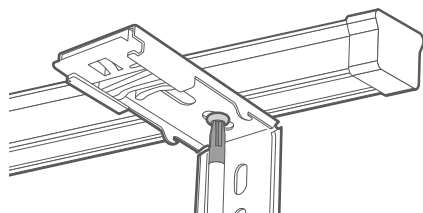
カーテンレールからキャップを取り外す。



ランナーを全て抜く。



仮止めしたままカーテンレール取付金具をカーテンレールに挿入する。



固定ネジを適当な位置で締める。