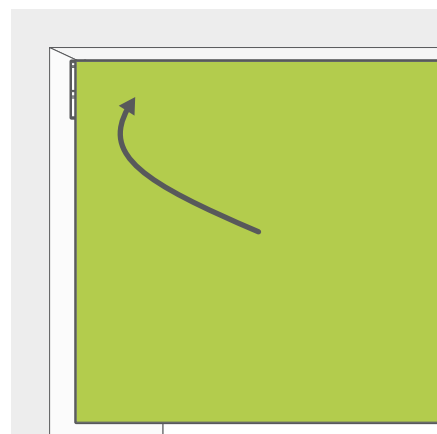
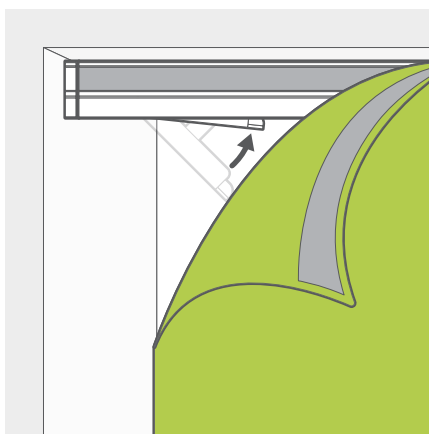
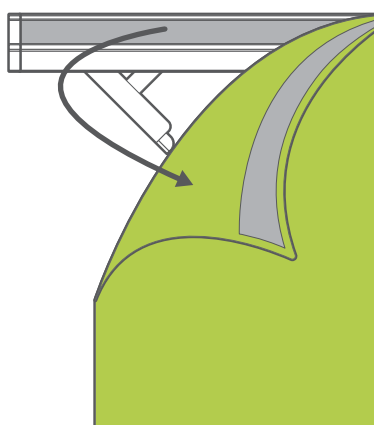




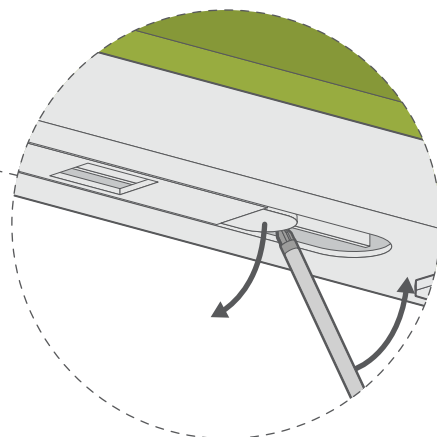
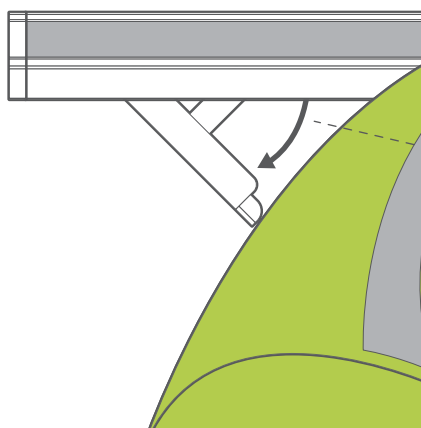
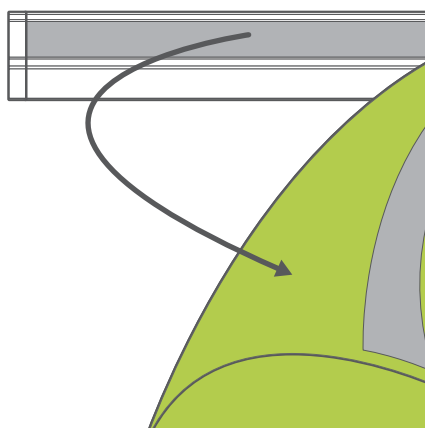
Click 2 Fit (突っ張り式レール)仕様の取り付け方 ※標準仕様にプラス料金



突っ張り式のヘッドレール部分にマジックテープで取り付けられている生地をはがします。上図のように、突っ張り式を窓枠上部に水平に配置して、レバーをしっかりと押し上げます。(強力なバネの反力で固定するため、レバーは固くなりますがそのまま押し上げて下さい)。突っ張り式のマジックテープと生地についているマジックテープを貼り合わせます。

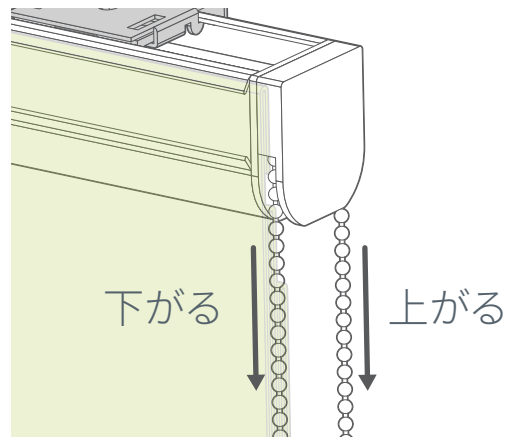
注意: 生地裏のコードは切ったりはほどいたりしないでください。

クリック2フィットの取り外し



マイナスドライバーなどの細い工具をレバー横の隙間に差し込み、レバーを下方方向に押し出します。※落下防止のため、レバーから離れた位置を片手で抑えながら作業を行って下さい。またレバーが勢いよく下がりますので、ご注意下さい。

その他



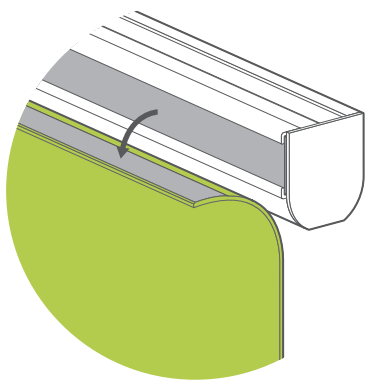
「チェーン後側」を引くとブラインドが上がります。

「チェーン前側」を引くとブラインドが下がります。

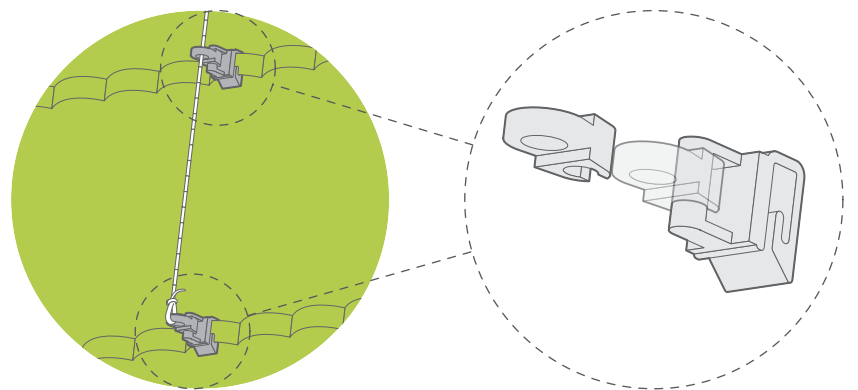
チェーンを間違った方向に引くと、シェードが不均一な角度で持ち上がることがあります(例:「チェーン前側」を引いてシェードを上げようとした場合など)これを修正するには、シェードを完全に下げてから、「チェーン後側」を引いてもう一度上げます。これでシェードが水平に戻ります。

シェードの傾きは必ずチェーンで調整してください。水平に戻すためにシェードの背面にあるコードを外したり結び直さないようご注意ください。

下記の手順で布の部分だけを外してドライクリーニングできます。

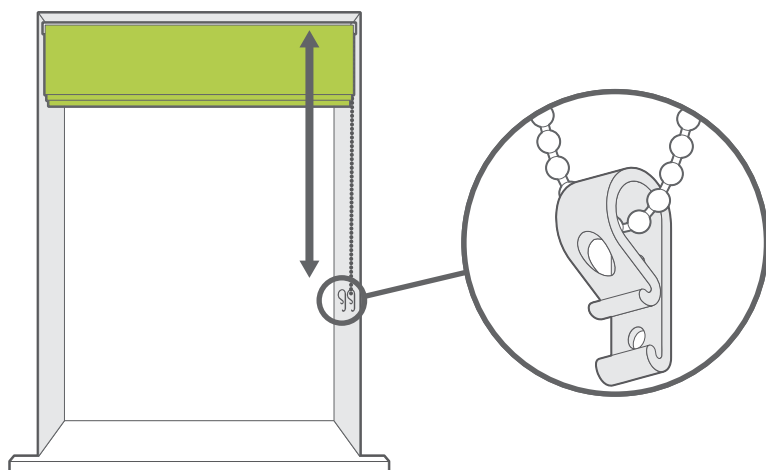


シェード上辺のマジックテープで止めてある布部分をヘッドレールから外します。




裏側についているクリップは2つのパーツが一体になってるので、コードを通してあるリング部分のみを引っ張り外します。

安心してブラインド等をご使用いただくために



操作チェーンは小さなお子様やペットに絡まったり、自分で巻きつけたりする危険性があります。チェーンがたるまない位置で、付属のチェーンクリップに両面テープ等を貼り、壁または窓枠に固定してお使いください。



お子様がよじ登って操作チェーンに手が届いてしまわないように、窓の近くにベビーベッドや家具などを設置しないで下さい。事故につながる恐れがあります。操作チェーンについて十分ご理解いただいたうえでご使用をお願いいたします。

