

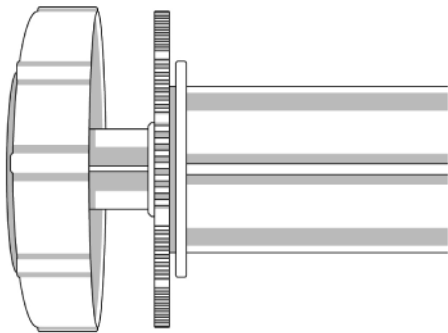


1

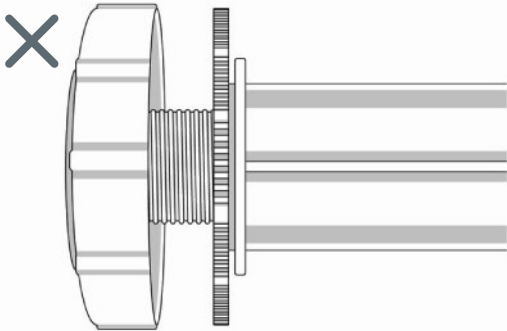
本体の取り付け方

アドバイス

生地が窓枠天井に当たった状態で取り付けると、操作不良の原因となるため、生地と天井の隙間を3mm以上空けた状態で取り付けして下さい。



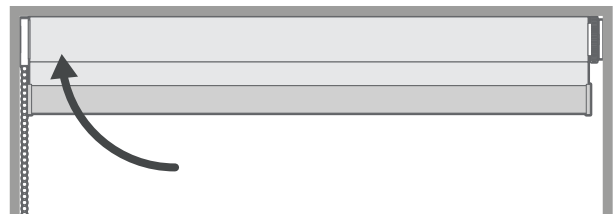
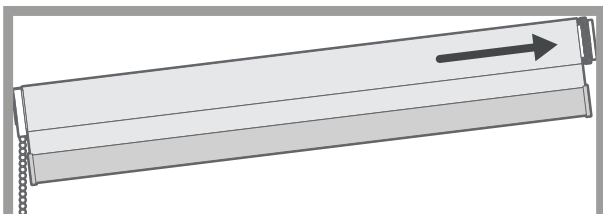
突っ張り部分はねじの溝部分をすべて収納した状態 (ばねが効く状態) で窓内に入れ、突っ張ります。



突っ張り部分のねじの溝部分がすべて見えている状態。

チェーンコントローラーと反対側のダイヤルを壁に押し当てます。

バネを縮めた状態で、チェーンコントローラー側を上げて、ロールスクリーンがまっすぐ水平になるように調整します。バネの反力で窓枠に固定します。

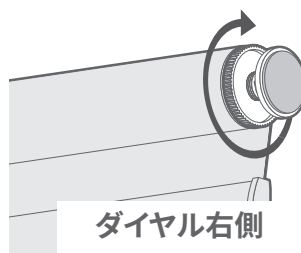
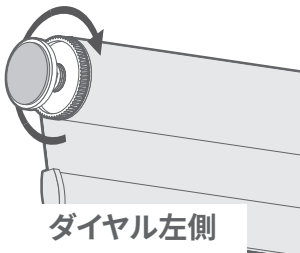


左右ヘンションが掛かり、本体が固定されているのを確認してください。※この時点で窓枠に固定されない場合は、商品サイズが異なっている可能性がありますのでカスタマーサポートまでご連絡下さい。



2

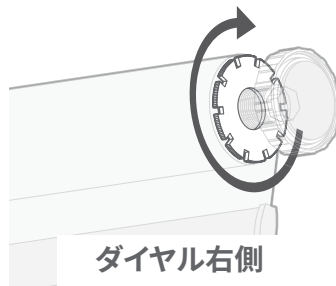
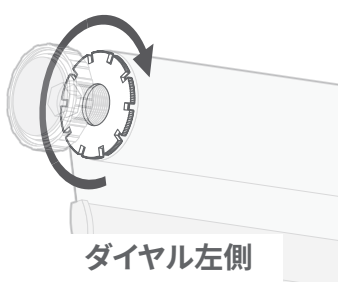
◆ 幅614mm以下、丈1800mm以下の商品:



ダイヤルを、ロールスクリーンの筒に対して、時計回りに回し、突っ張りを伸ばします(左図参照)。回らなくなったら固定完了です。

注意:側面が一緒に回らないように、側面を手で押さえながらダイヤルを回してください。

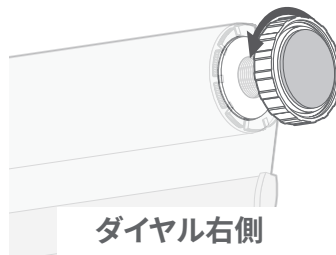
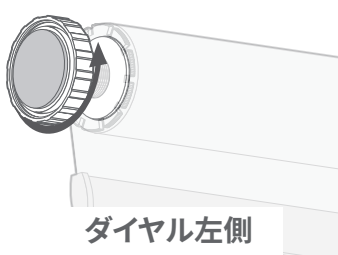
◆ 幅1607mm以上または丈1801mm以上の商品



Step 1

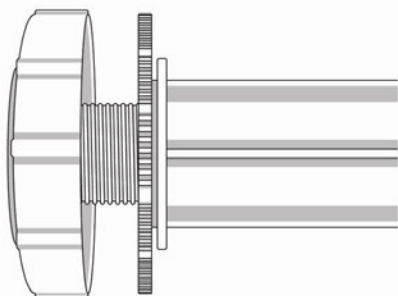
ダイヤル内側の調整リングを、ロールスクリーンの筒に対して、時計回りに回し、突っ張りを伸ばします(左図参照)。

注意:側面が一緒に回らないように、側面を手で押さえながらダイヤルを回してください。



Step 2

ダイヤルをロールスクリーンの筒に対して、反時計回りに回します。調整リングとダイヤルが接したら固定完了です。



突っ張り部分を固定する際は、収納したねじの溝部分がすべて出ていることを確認してください。

安心してブラインド等をご使用いただくために

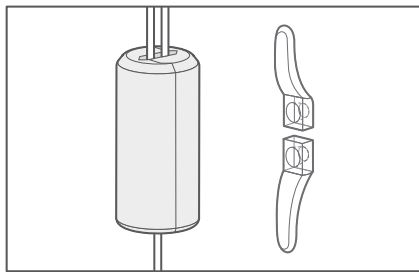
TUISSでは小さなお子様がいるご家庭でも、安心してブラインドやスクリーン類をお使いいただくために、次の部品をご用意しています。

•解除ジョイント

子供の体重がかかると外れる部品です。

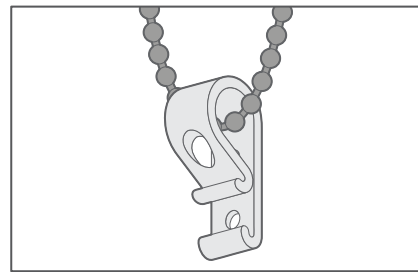
•コード留め具:コードクリート チェーンクリップ

コードやチェーンを壁に固定する部品です。子供の手の届かない位置で固定することにより事故を防止する効果があります。



解除ジョイント

コードクリート



チェーンクリップ

⚠ 注意

操作コードまたは操作チェーンは小さなお子様やペットに絡まったり、自分で巻きついたりする危険性がありますので、必ず下記項目をご確認ください。

⚠ 警告

操作コードまたは操作チェーンは付属の安全対策部品をお取り付けいただき、必ずお子様の手の届かない位置に設置してください。

⚠ 警告

お子様がよじ登って操作コードや操作チェーンに手が届いてしまわないよう、窓の近くにベビーベッドや家具などを設置しないでください。それらに登って手が届き、事故につながる恐れがあります。

操作コードや操作チェーンについて十分ご理解いただいたうえでご使用をお願いいたします。